

## Fe.Ba. Inox Design

Dal 1993 la nostra azienda si occupa di progettare, produrre e commercializzare accessori ed elementi per la realizzazione di cancelli, poggiali, ringhiere esterne e interne.

In questo catalogo vi presentiamo una selezione di componenti per scale e ringhiere di acciaio inox, un materiale elegante, resistente e sempre più utilizzato nell'architettura e il design moderni.

Gli articoli del nostro catalogo sono garantiti per qualità e semplicità di utilizzo, offrendovi l'opportunità di soddisfare la vostra clientela con realizzazioni altamente estetiche e dal giusto rapporto qualità prezzo.

Per qualsiasi consiglio o consulenza, contattateci. Saremo lieti di aiutarvi.

*Fe.Ba. divisione acciaio*

## The new collection

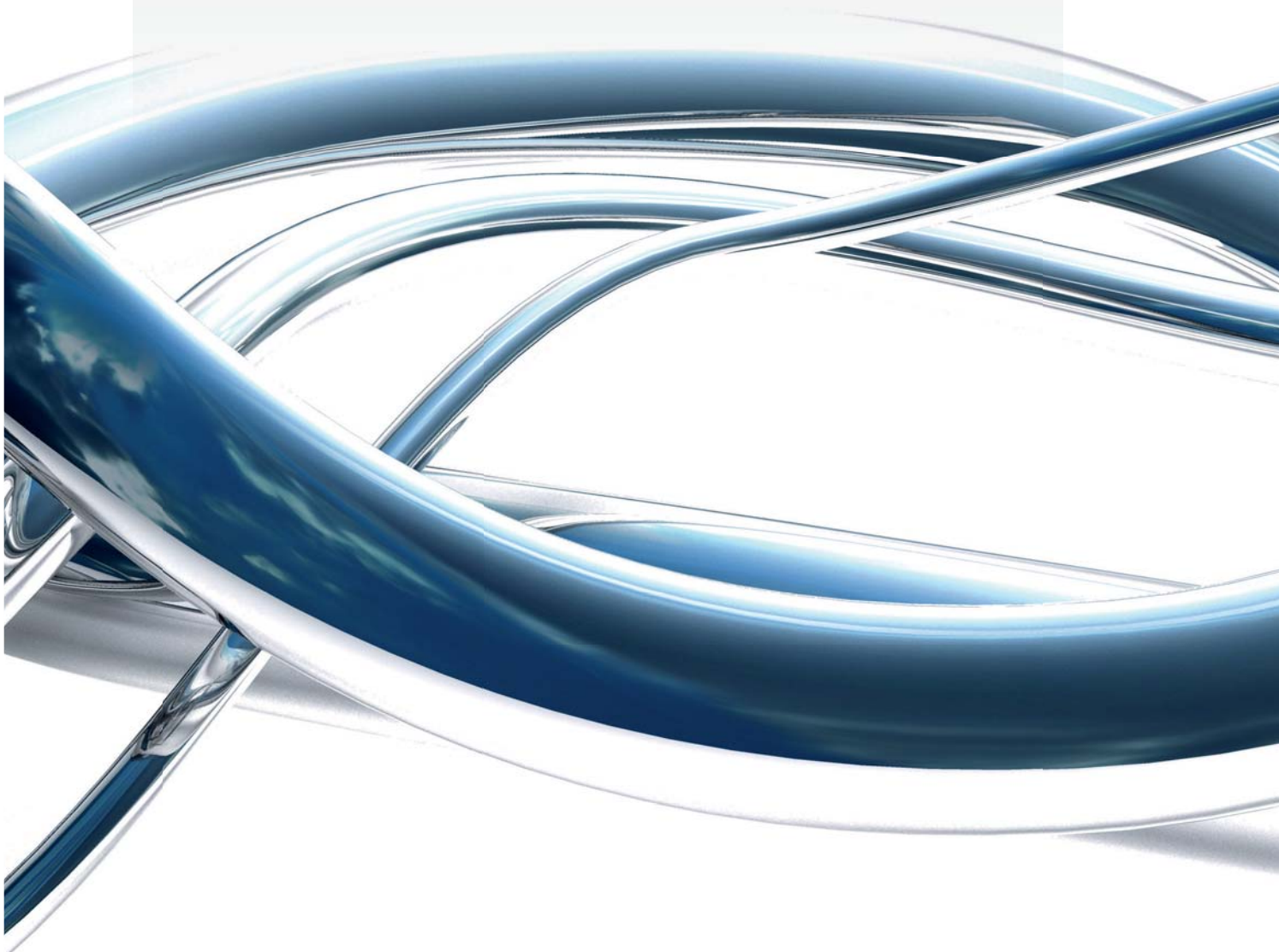
Since 1993 our company is responsible for designing, manufacturing and marketing accessories and elements for the realization of gates, balconies, outdoor and indoor banisters.

In this catalogue we show you a selection of components for stairs and banisters made of stainless steel, an elegant material, resistant and increasingly used in architecture and modern design.

The items in our catalogue are guaranteed for quality and for an easy utilization, offering you the opportunity to satisfy your customers with highly aesthetic creations and with a fair value for money.

For any suggestion or advice, please contact us. We will be glad to help you.

*Fe.Ba. stainless steel department*



# ELEGANTI, MODERNI E DI QUALITÀ



COLLEZIONE INOX BY FEBA

---

# INDEX

---

MONTANTI  
NEWEL POSTS

pag 1

TUBI E BARRE  
TUBES AND BARS

pag 10

PIASTRE DI FISSAGGIO  
PLATES

pag 13

SOSTEGNI PER CORRIMANO  
HANDRAIL SUPPORTS

pag 18

TERMINALI  
POST CAPS

pag 24

RACCORDI  
CONNECTORS

pag 26

SUPPORTI PER TONDINI  
ROUND BARS SUPPORTS

pag 30

SUPPORTI PER VETRO  
GLASS CLAMPS

pag 34

FUNI  
TWISTED ROPES

pag 40

ACCESSORI  
ACCESSORIES

pag 46



# MONTANTI

NEWEL POSTS



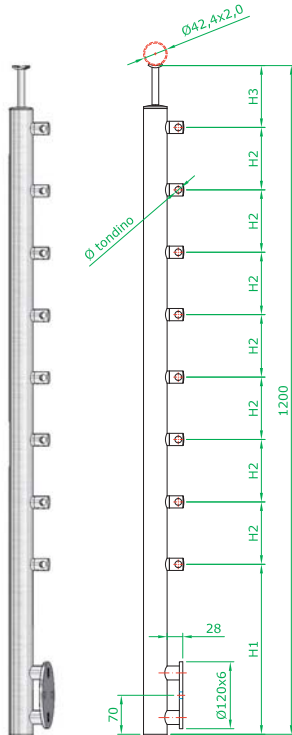




## MONTANTE TONDO CON SUPPORTI PER TONDINI

### ROUND SECTION NEWEL POST WITH ROUND BARS SUPPORTS

Tubo  $\varnothing 42,4 \times 2$  mm satinato - sostegno corrimano fisso  
 Satined tube  $\varnothing 42,4 \times 2$  mm - fixed handrail support



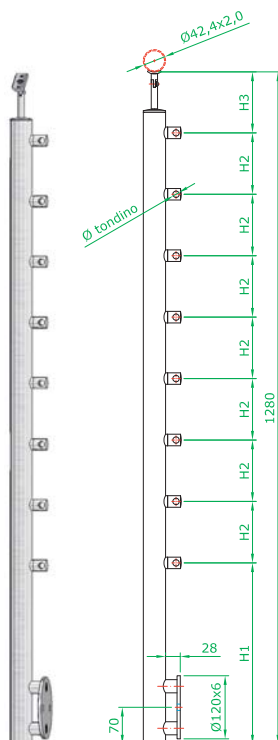
ART. AISI 304	ART. AISI 316	DIMENSIONI	H1	H2	H3
A020001	A020051	per 8 tondini $\varnothing 10$ mm	305 mm	112 mm	111 mm
A020002	A020052	per 8 tondini $\varnothing 12$ mm	305 mm	112 mm	111 mm
A020003	A020053	per 7 tondini $\varnothing 10$ mm	320 mm	126 mm	124 mm
A020004	A020054	per 7 tondini $\varnothing 12$ mm	320 mm	126 mm	124 mm
A020005	A020055	per 5 tondini $\varnothing 10$ mm	360 mm	168 mm	168 mm
A020006	A020056	per 5 tondini $\varnothing 12$ mm	360 mm	168 mm	168 mm

Indicare sull'ordine la posizione dei tondini  
 Indicate on the order the round bars position

## MONTANTE TONDO CON SUPPORTI PER TONDINI

### ROUND SECTION NEWEL POST WITH ROUND BARS SUPPORTS

Tubo  $\varnothing 42,4 \times 2$  mm satinato - sostegno corrimano snodato  
 Satined tube  $\varnothing 42,4 \times 2$  mm - adjustable handrail support



ART. AISI 304	ART. AISI 316	DIMENSIONI	H1	H2	H3
A020007	A020057	per 8 tondini $\varnothing 10$ mm	345 mm	117 mm	116 mm
A020008	A020058	per 8 tondini $\varnothing 12$ mm	345 mm	117 mm	116 mm
A020009	A020059	per 7 tondini $\varnothing 10$ mm	358 mm	132 mm	130 mm
A020010	A020060	per 7 tondini $\varnothing 12$ mm	358 mm	132 mm	130 mm
A020011	A020061	per 5 tondini $\varnothing 10$ mm	375 mm	181 mm	181 mm
A020012	A020062	per 5 tondini $\varnothing 12$ mm	375 mm	181 mm	181 mm

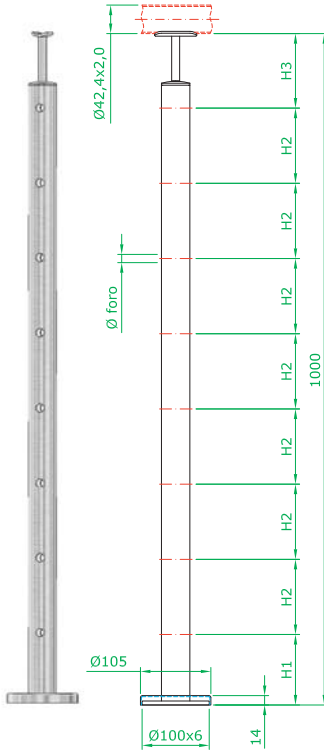
Indicare sull'ordine la posizione dei tondini  
 Indicate on the order the round bars position

We can realize custom made items upon request. At the end of the catalogue you can find the technical data sheet to be used for the order.

With reserve of making technical changes and except for printing mistakes.

MONTANTE TONDO FORATO  
PIERCED ROUND SECTION NEWEL POST

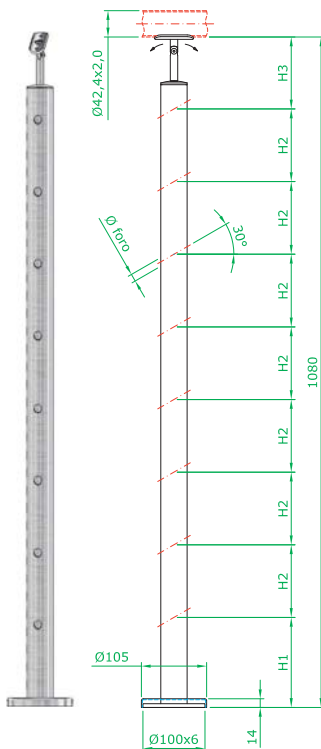
Tubo Ø 42,4 x 2 mm satinato - sostegno corrimano fisso  
Satinated tube Ø 42,4 x 2 mm - fixed handrail support



ART. AISI 304	ART. AISI 316	DIMENSIONI	H1	H2	H3
A030001	A030051	per 8 tondini Ø 10 mm	105 mm	112 mm	111 mm
A030002	A030052	per 8 tondini Ø 12 mm	105 mm	112 mm	111 mm
A030003	A030053	per 7 tondini Ø 10 mm	120 mm	126 mm	124 mm
A030004	A030054	per 7 tondini Ø 12 mm	120 mm	126 mm	124 mm
A030005	A030055	per 5 tondini Ø 10 mm	160 mm	168 mm	168 mm
A030006	A030056	per 5 tondini Ø 12 mm	160 mm	168 mm	168 mm

MONTANTE TONDO FORATO  
PIERCED ROUND SECTION NEWEL POST

Tubo Ø 42,4 x 2 mm satinato - sostegno corrimano snodato  
Satinated tube Ø 42,4 x 2 mm - adjustable handrail support



ART. AISI 304	ART. AISI 316	DIMENSIONI	H1	H2	H3
A030007	A030057	per 8 tondini Ø 10 mm	145 mm	117 mm	116 mm
A030008	A030058	per 8 tondini Ø 12 mm	145 mm	117 mm	116 mm
A030009	A030059	per 7 tondini Ø 10 mm	158 mm	132 mm	130 mm
A030010	A030060	per 7 tondini Ø 12 mm	158 mm	132 mm	130 mm
A030011	A030061	per 5 tondini Ø 10 mm	175 mm	181 mm	181 mm
A030012	A030062	per 5 tondini Ø 12 mm	175 mm	181 mm	181 mm

Indicare sull'ordine l'inclinazione dei fori  
Indicate on the order the holes inclinations

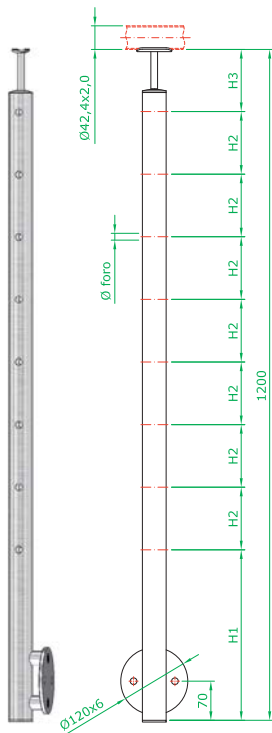
Su richiesta realizziamo articoli su misura. Alla fine del catalogo trovate la scheda tecnica da utilizzare per l'ordine.

Con riserva di modifiche tecniche e salvo errori di stampa.

## MONTANTE TONDO FORATO

### PIERCED ROUND SECTION NEWEL POST

Tubo  $\varnothing 42,4 \times 2$  mm satinato - sostegno corrimano fisso  
 Satined tube  $\varnothing 42,4 \times 2$  mm - fixed handrail support

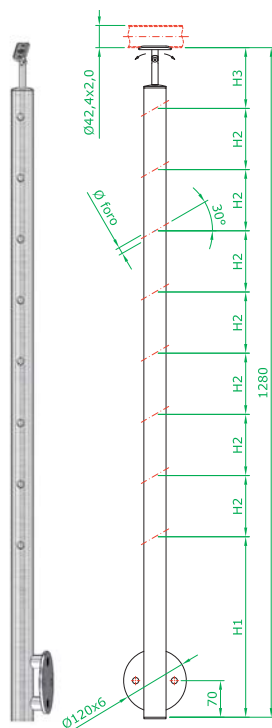


ART. AISI 304	ART. AISI 316	DIMENSIONI	H1	H2	H3
A040001	A040051	per 8 tondini $\varnothing 10$ mm	305 mm	112 mm	111 mm
A040002	A040052	per 8 tondini $\varnothing 12$ mm	305 mm	112 mm	111 mm
A040003	A040053	per 7 tondini $\varnothing 10$ mm	320 mm	126 mm	124 mm
A040004	A040054	per 7 tondini $\varnothing 12$ mm	320 mm	126 mm	124 mm
A040005	A040055	per 5 tondini $\varnothing 10$ mm	360 mm	168 mm	168 mm
A040006	A040056	per 5 tondini $\varnothing 12$ mm	360 mm	168 mm	168 mm

## MONTANTE TONDO FORATO

### PIERCED ROUND SECTION NEWEL POST

Tubo  $\varnothing 42,4 \times 2$  mm satinato - sostegno corrimano snodato  
 Satined tube  $\varnothing 42,4 \times 2$  mm - adjustable handrail support



ART. AISI 304	ART. AISI 316	DIMENSIONI	H1	H2	H3
A040007	A040057	per 8 tondini $\varnothing 10$ mm	345 mm	117 mm	116 mm
A040008	A040058	per 8 tondini $\varnothing 12$ mm	345 mm	117 mm	116 mm
A040009	A040059	per 7 tondini $\varnothing 10$ mm	358 mm	132 mm	130 mm
A040010	A040060	per 7 tondini $\varnothing 12$ mm	358 mm	132 mm	130 mm
A040011	A040061	per 5 tondini $\varnothing 10$ mm	375 mm	181 mm	181 mm
A040012	A040062	per 5 tondini $\varnothing 12$ mm	375 mm	181 mm	181 mm

Indicare sull'ordine l'inclinazione dei fori  
 Indicate on the order the holes inclinations

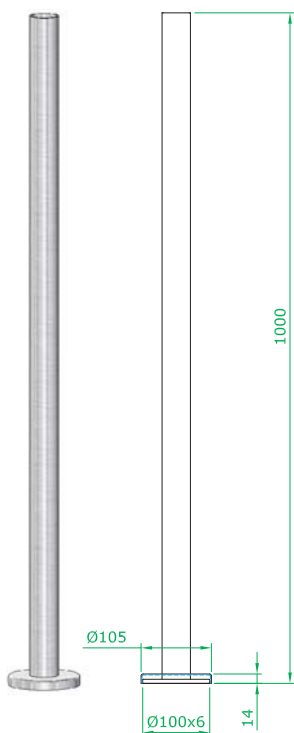
We can realize custom made items upon request. At the end of the catalogue you can find the technical data sheet to be used for the order.

With reserve of making technical changes and except for printing mistakes.



MONTANTE TONDO  
ROUND SECTION NEWEL POST

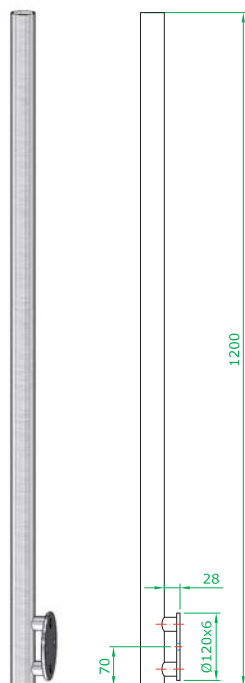
Completo di piastra di copertura Ø105 H14  
Complete with cover plate Ø105 H14



ART. AISI 304	ART. AISI 316	DIMENSIONI
A050001	A050051	Tubo Ø 42,4 x 2 mm satinato satined

MONTANTE TONDO  
ROUND SECTION NEWEL POST

Completo di terminale piatto inferiore  
Complete with flat bottom end cup



ART. AISI 304	ART. AISI 316	DIMENSIONI
A050002	A050052	Tubo Ø 42,4 x 2 mm satinato satined

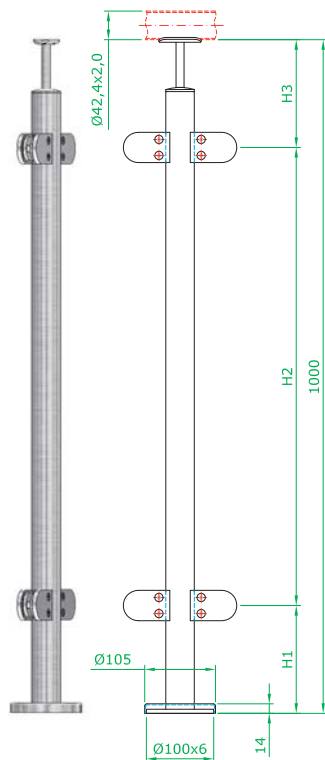
Su richiesta realizziamo articoli su misura. Alla fine del catalogo trovate la scheda tecnica da utilizzare per l'ordine.

Con riserva di modifiche tecniche e salvo errori di stampa.

## MONTANTE TONDO CON SUPPORTI PER VETRO

### PIERCED ROUND SECTION NEWEL POST WITH GLASS CLAMP

Sostegno corrimano fisso  
Fixed handrail support



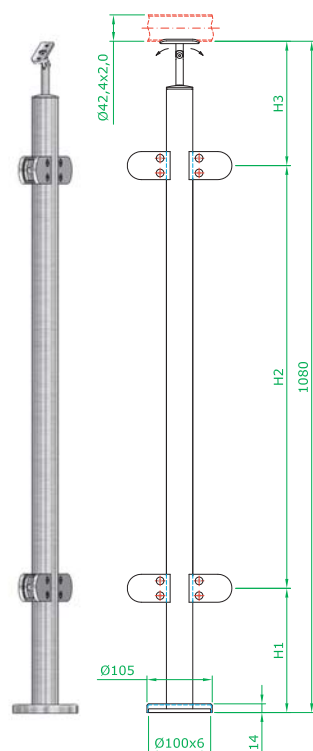
ART. AISI 304	ART. AISI 316	DIMENSIONI	H1	H2	H3
A060001	A060051	Tubo $\varnothing$ 42,4 x 2 mm satinato satined	160 mm	680 mm	160 mm

Indicare sull'ordine il codice del supporto per vetro  
Indicate on the order the glass clamp code

## MONTANTE TONDO CON SUPPORTI PER VETRO

### PIERCED ROUND SECTION NEWEL POST WITH GLASS CLAMP

Sostegno corrimano snodato  
Adjustable handrail support



ART. AISI 304	ART. AISI 316	DIMENSIONI	H1	H2	H3
A060002	A060052	Tubo $\varnothing$ 42,4 x 2 mm satinato satined	200 mm	680 mm	200 mm

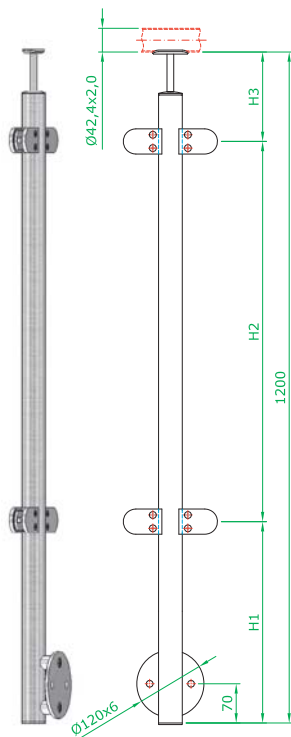
Indicare sull'ordine il codice del supporto per vetro  
Indicate on the order the glass clamp code

We can realize custom made items upon request. At the end of the catalogue you can find the technical data sheet to be used for the order.

With reserve of making technical changes and except for printing mistakes.

MONTANTE TONDO CON SUPPORTI PER VETRO  
PIERCED ROUND SECTION NEWEL POST WITH GLASS CLAMP

Sostegno corrimano fisso  
Fixed handrail support

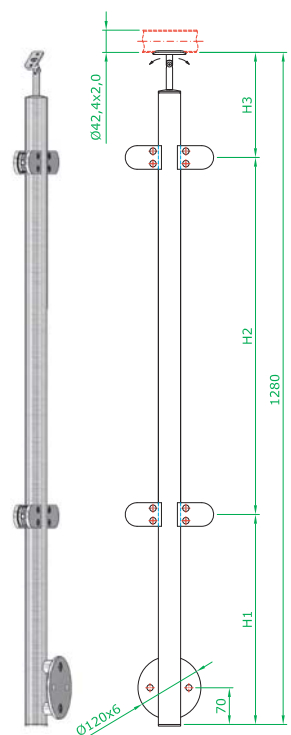


ART. AISI 304	ART. AISI 316	DIMENSIONI	H1	H2	H3
A070001	A070051	Tubo Ø 42,4 x 2 mm satinato satined	360 mm	680 mm	160 mm

Indicare sull'ordine il codice del supporto per vetro  
Indicate on the order the glass clamp code

MONTANTE TONDO CON SUPPORTI PER VETRO  
PIERCED ROUND SECTION NEWEL POST WITH GLASS CLAMP

Sostegno corrimano snodato  
Adjustable handrail support



ART. AISI 304	ART. AISI 316	DIMENSIONI	H1	H2	H3
A070002	A070052	Tubo Ø 42,4 x 2 mm satinato satined	400 mm	680 mm	200 mm

Indicare sull'ordine il codice del supporto per vetro  
Indicate on the order the glass clamp code

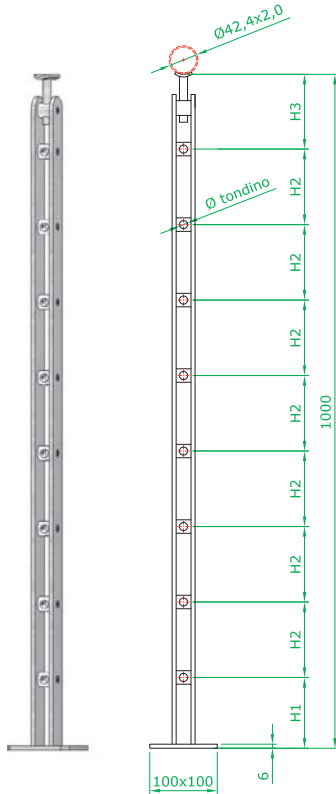
Su richiesta realizziamo articoli su misura. Alla fine del catalogo trovate la scheda tecnica da utilizzare per l'ordine.

Con riserva di modifiche tecniche e salvo errori di stampa.

## MONTANTE A DOPPIO PIATTO FORATO CON SUPPORTI PER TONDINI

### PIERCED DOUBLE FLAT SECTION NEWEL POST WITH ROUND BARS SUPPORTS

Piatto 40 x 6 mm satinato - sostegno corrimano fisso  
Satinated flat bar 40 x 6 - fixed handrail support

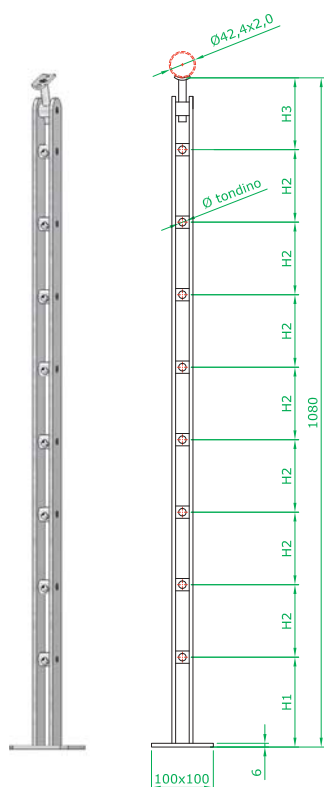


ART. AISI 304	ART. AISI 316	DIMENSIONI	H1	H2	H3
A080001	A080051	per 8 tondini Ø 10 mm	105 mm	112 mm	111 mm
A080002	A080052	per 8 tondini Ø 12 mm	105 mm	112 mm	111 mm
A080003	A080053	per 7 tondini Ø 10 mm	120 mm	126 mm	124 mm
A080004	A080054	per 7 tondini Ø 12 mm	120 mm	126 mm	124 mm
A080005	A080055	per 5 tondini Ø 10 mm	160 mm	168 mm	168 mm
A080006	A080056	per 5 tondini Ø 12 mm	160 mm	168 mm	168 mm

## MONTANTE A DOPPIO PIATTO FORATO CON SUPPORTI PER TONDINI

### PIERCED DOUBLE FLAT SECTION NEWEL POST WITH ROUND BARS SUPPORTS

Piatto 40 x 6 mm satinato - sostegno corrimano snodato  
Satinated flat bar 40 x 6 - adjustable handrail support



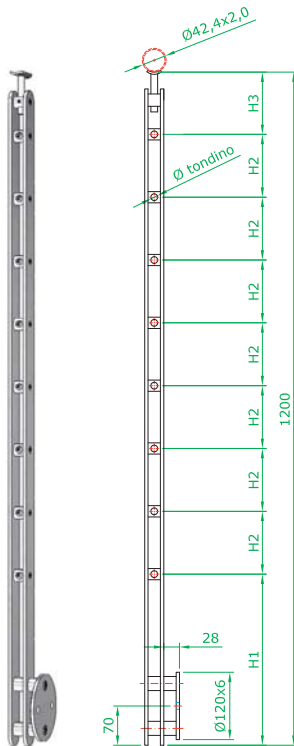
ART. AISI 304	ART. AISI 316	DIMENSIONI	H1	H2	H3
A080007	A080057	per 8 tondini Ø 10 mm	145 mm	117 mm	116 mm
A080008	A080058	per 8 tondini Ø 12 mm	145 mm	117 mm	116 mm
A080009	A080059	per 7 tondini Ø 10 mm	158 mm	132 mm	130 mm
A080010	A080060	per 7 tondini Ø 12 mm	158 mm	132 mm	130 mm
A080011	A080061	per 5 tondini Ø 10 mm	175 mm	181 mm	181 mm
A080012	A080062	per 5 tondini Ø 12 mm	175 mm	181 mm	181 mm

We can realize custom made items upon request. At the end of the catalogue you can find the technical data sheet to be used for the order.

With reserve of making technical changes and except for printing mistakes.

MONTANTE A DOPPIO PIATTO FORATO CON SUPPORTI PER TONDINI  
PIERCED DOUBLE FLAT SECTION NEWEL POST WITH ROUND BARS SUPPORTS

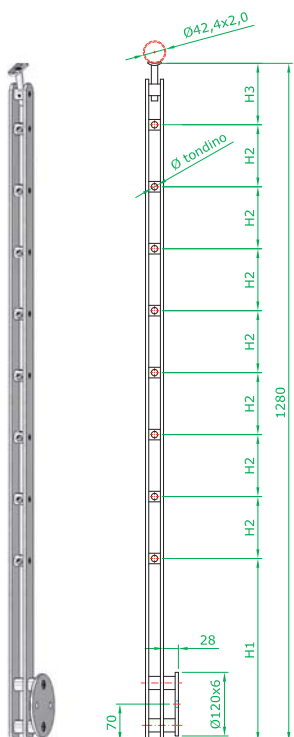
Piatto 40 x 6 mm satinato - sostegno corrimano fisso  
Satined flat bar 40 x 6 - fixed handrail support



ART. AISI 304	ART. AISI 316	DIMENSIONI	H1	H2	H3
A090001	A090051	per 8 tondini Ø 10 mm	305 mm	112 mm	111 mm
A090002	A090052	per 8 tondini Ø 12 mm	305 mm	112 mm	111 mm
A090003	A090053	per 7 tondini Ø 10 mm	320 mm	126 mm	124 mm
A090004	A090054	per 7 tondini Ø 12 mm	320 mm	126 mm	124 mm
A090005	A090055	per 5 tondini Ø 10 mm	360 mm	168 mm	168 mm
A090006	A090056	per 5 tondini Ø 12 mm	360 mm	168 mm	168 mm

MONTANTE A DOPPIO PIATTO FORATO CON SUPPORTI PER TONDINI  
PIERCED DOUBLE FLAT SECTION NEWEL POST WITH ROUND BARS SUPPORTS

Piatto 40 x 6 mm satinato - sostegno corrimano snodato  
Satined flat bar 40 x 6 - adjustable handrail support



ART. AISI 304	ART. AISI 316	DIMENSIONI	H1	H2	H3
A090007	A090057	per 8 tondini Ø 10 mm	345 mm	117 mm	116 mm
A090008	A090058	per 8 tondini Ø 12 mm	345 mm	117 mm	116 mm
A090009	A090059	per 7 tondini Ø 10 mm	358 mm	132 mm	130 mm
A090010	A090060	per 7 tondini Ø 12 mm	358 mm	132 mm	130 mm
A090011	A090061	per 5 tondini Ø 10 mm	375 mm	181 mm	181 mm
A090012	A090062	per 5 tondini Ø 12 mm	375 mm	181 mm	181 mm

Su richiesta realizziamo articoli su misura. Alla fine del catalogo trovate la scheda tecnica da utilizzare per l'ordine.

Con riserva di modifiche tecniche e salvo errori di stampa.

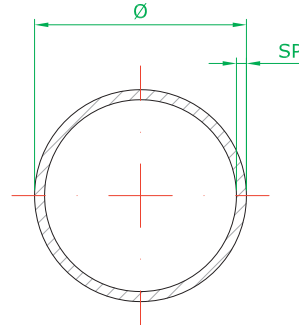
# TUBI E BARRE

TUBES AND BARS





TUBO TONDO SATINATO  
SATINATED ROUND TUBE



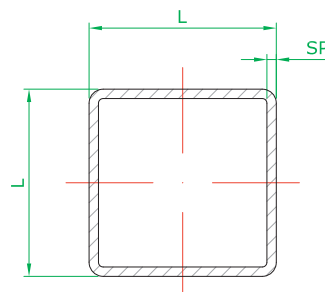
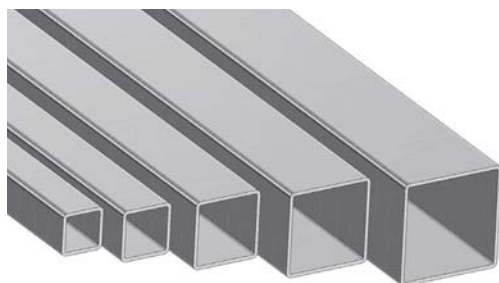
ART. AISI 304	ART. AISI 316	SEZIONE Ø x SP	PESO
A100001	A100051	12 x 1,5 mm H3000 mm	kg 1,182
A100002	A100052	12 x 1,5 mm H6000 mm	kg 2,364
A100003	A100053	14 x 1,5 mm H3000 mm	kg 1,410
A100004	A100054	14 x 1,5 mm H6000 mm	kg 2,820
A100005	A100055	16 x 1,5 mm H3000 mm	kg 1,635
A100006	A100056	16 x 1,5 mm H6000 mm	kg 3,270
A100007	A100057	20 x 2 mm H3000 mm	kg 2,703
A100008	A100058	20 x 2 mm H6000 mm	kg 5,406
A100009	A100059	25 x 2 mm H3000 mm	kg 3,456
A100010	A100060	25 x 2 mm H6000 mm	kg 6,912
A100011	A100061	30 x 2 mm H3000 mm	kg 4,206
A100012	A100062	30 x 2 mm H6000 mm	kg 8,412
A100013	A100063	33,7 x 2 mm H3000 mm	kg 4,760
A100014	A100064	33,7 x 2 mm H6000 mm	kg 9,530
A100015	A100065	40 x 2 mm H3000 mm	kg 5,709
A100016	A100066	40 x 2 mm H6000 mm	kg 11,418
A100017	A100067	42,4 x 2 mm H3000 mm	kg 6,080
A100018	A100068	42,4 x 2 mm H6000 mm	kg 12,130
A100019	A100069	48,3 x 2 mm H3000 mm	kg 6,960
A100020	A100070	48,3 x 2 mm H6000 mm	kg 13,920



Con riserva  
di modifiche  
tecniche e  
salvo errori di  
stampa.

## TUBO QUADRO SATINATO

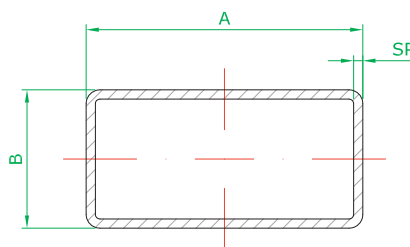
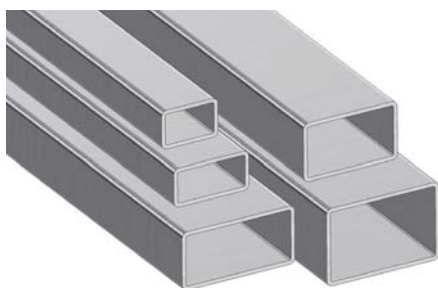
### SATINATED SQUARE TUBE



ART. AISI 304	ART. AISI 316	SEZIONE L x L x SP	PESO
A110001	A110051	20 x 20 x 2 mm H3000 mm	kg 3,540
A110002	A110052	20 x 20 x 2 mm H6000 mm	kg 7,100
A110003	A110053	25 x 25 x 2 mm H3000 mm	kg 4,482
A110004	A110054	25 x 25 x 2 mm H6000 mm	kg 8,964
A110005	A110055	30 x 30 x 2 mm H3000 mm	kg 5,460
A110006	A110056	30 x 30 x 2 mm H6000 mm	kg 10,920
A110007	A110057	35 x 35 x 2 mm H3000 mm	kg 6,396
A110008	A110058	35 x 35 x 2 mm H6000 mm	kg 12,792
A110009	A110059	40 x 40 x 2 mm H3000 mm	kg 7,380
A110010	A110060	40 x 40 x 2 mm H6000 mm	kg 14,760
A110011	A110061	50 x 50 x 2 mm H3000 mm	kg 9,270
A110012	A110062	50 x 50 x 2 mm H6000 mm	kg 18,540
A110013	A110063	60 x 60 x 2 mm H3000 mm	kg 11,190
A110014	A110064	60 x 60 x 2 mm H6000 mm	kg 22,380

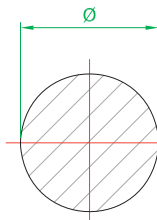
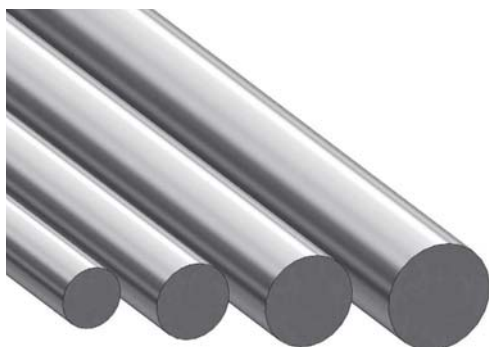
## TUBO RETTANGOLARE SATINATO

### SATINATED RECTANGULAR TUBE



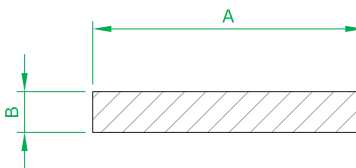
ART. AISI 304	ART. AISI 316	SEZIONE A x B x SP	PESO
A110015	A110065	30 x 20 x 2 mm H3000 mm	kg 4,500
A110016	A110066	30 x 20 x 2 mm H6000 mm	kg 9,000
A110017	A110067	40 x 20 x 2 mm H3000 mm	kg 5,460
A110018	A110068	40 x 20 x 2 mm H6000 mm	kg 10,920
A110019	A110069	50 x 30 x 2 mm H3000 mm	kg 7,380
A110020	A110070	50 x 30 x 2 mm H6000 mm	kg 14,760
A110021	A110071	60 x 30 x 2 mm H3000 mm	kg 8,310
A110022	A110072	60 x 30 x 2 mm H6000 mm	kg 16,620
A110023	A110073	60 x 40 x 2 mm H3000 mm	kg 9,300
A110024	A110074	60 x 40 x 2 mm H6000 mm	kg 18,600

TONDO SATINATO  
SATINED ROUND BAR



ART. AISI 304	ART. AISI 316	SEZIONE Ø	PESO
A120001	A120051	8 H3000 mm	kg 1,200
A120002	A120052	8 H6000 mm	kg 2,400
A120003	A120053	10 H3000 mm	kg 1,850
A120004	A120054	10 H6000 mm	kg 3,700
A120005	A120055	12 H3000 mm	kg 2,660
A120006	A120056	12 H6000 mm	kg 5,320
A120007	A120057	14 H3000 mm	kg 3,620
A120008	A120058	14 H6000 mm	kg 7,250

PIATTO SATINATO  
SATINED FLAT BAR



ART. AISI 304	ART. AISI 316	SEZIONE A x B	PESO
A120009	A120059	20 x 4 H4000 mm	kg 2,510
A120010	A120060	20 x 6 H4000 mm	kg 3,770
A120011	A120061	20 x 8 H4000 mm	kg 5,020
A120012	A120062	25 x 4 H4000 mm	kg 3,140
A120013	A120063	25 x 6 H4000 mm	kg 4,710
A120014	A120064	25 x 8 H4000 mm	kg 6,280
A120015	A120065	30 x 6 H4000 mm	kg 5,650
A120016	A120066	30 x 8 H4000 mm	kg 7,540
A120017	A120067	30 x 10 H4000 mm	kg 9,420
A120018	A120068	40 x 6 H4000 mm	kg 7,540
A120019	A120069	40 x 8 H4000 mm	kg 10,050
A120020	A120070	40 x 10 H4000 mm	kg 12,560
A120021	A120071	50 x 6 H4000 mm	kg 9,420
A120022	A120072	50 x 8 H4000 mm	kg 12,560
A120023	A120073	50 x 10 H4000 mm	kg 15,700

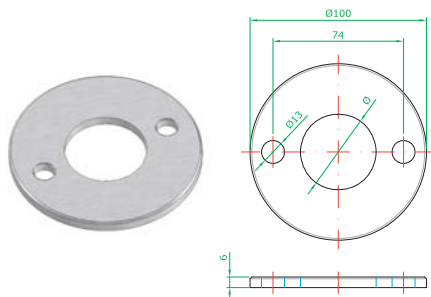




# PIASTRE

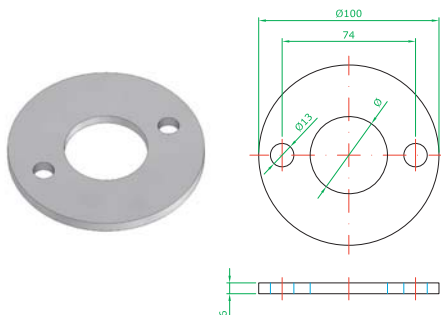
PLATES

PIASTRA DI FISSAGGIO SATINATA  
SATINATED TIE PLATE



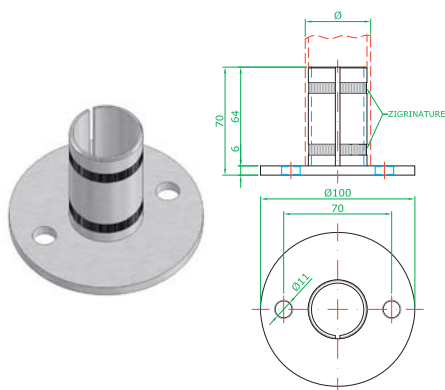
ART. AISI 304	ART. AISI 316	DIAMETRO TUBO Ø
A130001	A130051	Ø 33,7 x 2 mm
A130002	A130052	Ø 42,4 x 2 mm
A130003	A130053	Ø 48,3 x 2 mm

PIASTRA DI FISSAGGIO GREZZA  
RAW TIE PLATE



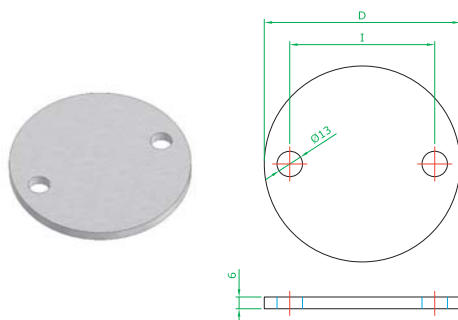
ART. AISI 304	ART. AISI 316	DIAMETRO TUBO Ø
A130004	A130054	Ø 33,7 x 2 mm
A130005	A130055	Ø 42,4 x 2 mm
A130006	A130056	Ø 48,3 x 2 mm

PIASTRA DI FISSAGGIO A PAVIMENTO  
TIE PLATE FOR GROUND



ART. AISI 304	ART. AISI 316	DIAMETRO TUBO Ø
A130007	A130057	Ø 33,7 x 2 mm
A130008	A130058	Ø 42,4 x 2 mm
A130009	A130059	Ø 48,3 x 2 mm

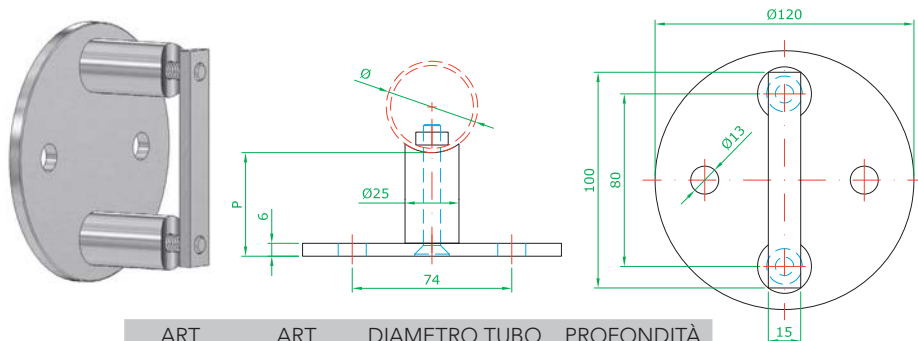
PIASTRA DI FISSAGGIO GREZZA  
RAW TIE PLATE



ART. AISI 304	ART. AISI 316	DIAMETRO PIASTRA Ø D	INTERASSE FORI I
A130010	A130060	Ø 85 mm	60 mm
A130011	A130061	Ø 100 mm	74 mm
A130012	A130062	Ø 120 mm	94 mm

## PIASTRA DI ANCORAGGIO LATERALE

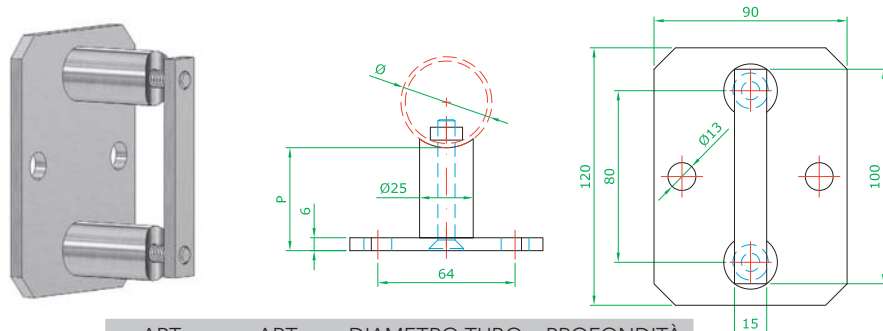
LATERAL ANCHORAGE PLATE



ART. AISI 304	ART. AISI 316	DIAMETRO TUBO Ø	PROFONDITÀ P
A140001	A140051	Ø 33,7 x 2 mm	48 mm
A140002	A140052	Ø 42,4 x 2 mm	48 mm
A140003	A140053	Ø 48,3 x 2 mm	48 mm
A140004	A140054	Ø 33,7 x 2 mm	28 mm
A140005	A140055	Ø 42,4 x 2 mm	28 mm
A140006	A140056	Ø 48,3 x 2 mm	28 mm

## PIASTRA DI ANCORAGGIO LATERALE

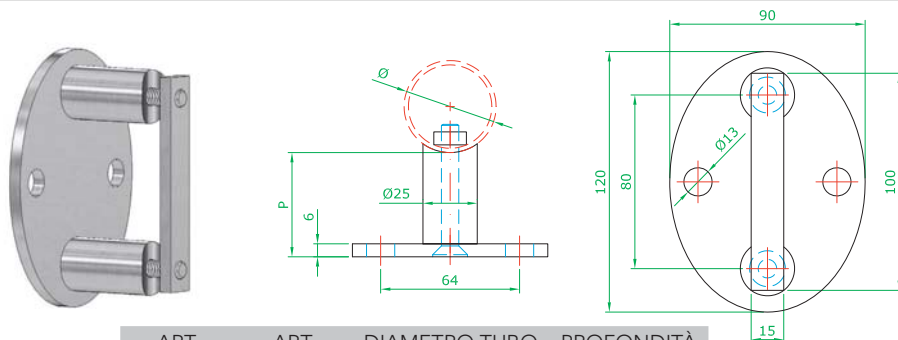
LATERAL ANCHORAGE PLATE



ART. AISI 304	ART. AISI 316	DIAMETRO TUBO Ø	PROFONDITÀ P
A140007	A140057	Ø 33,7 x 2 mm	48 mm
A140008	A140058	Ø 42,4 x 2 mm	48 mm
A140009	A140059	Ø 48,3 x 2 mm	48 mm
A140010	A140060	Ø 33,7 x 2 mm	28 mm
A140011	A140061	Ø 42,4 x 2 mm	28 mm
A140012	A140062	Ø 48,3 x 2 mm	28 mm

## PIASTRA DI ANCORAGGIO LATERALE

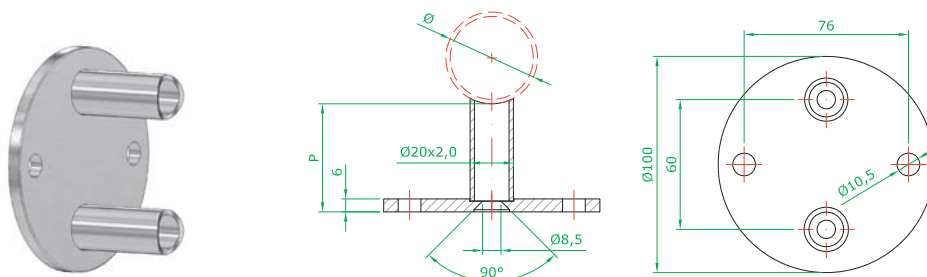
LATERAL ANCHORAGE PLATE



ART. AISI 304	ART. AISI 316	DIAMETRO TUBO Ø	PROFONDITÀ P
A140013	A140063	Ø 33,7 x 2 mm	48 mm
A140014	A140064	Ø 42,4 x 2 mm	48 mm
A140015	A140065	Ø 48,3 x 2 mm	48 mm
A140016	A140066	Ø 33,7 x 2 mm	28 mm
A140017	A140067	Ø 42,4 x 2 mm	28 mm
A140018	A140068	Ø 48,3 x 2 mm	28 mm

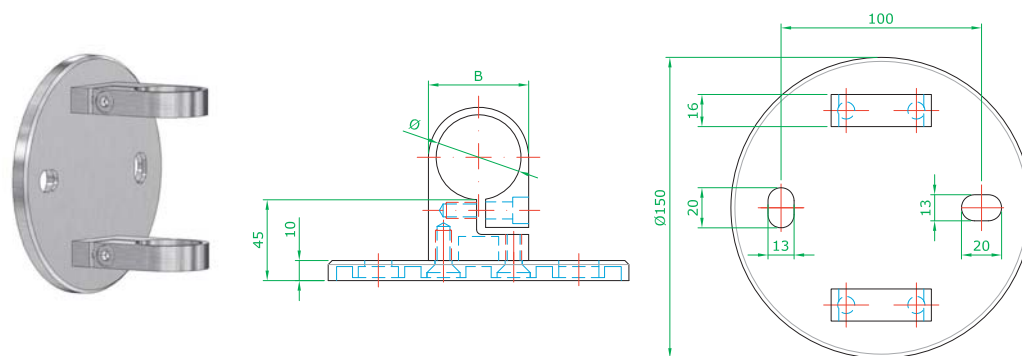


PIASTRA DI ANCORAGGIO LATERALE  
LATERAL ANCHORAGE PLATE



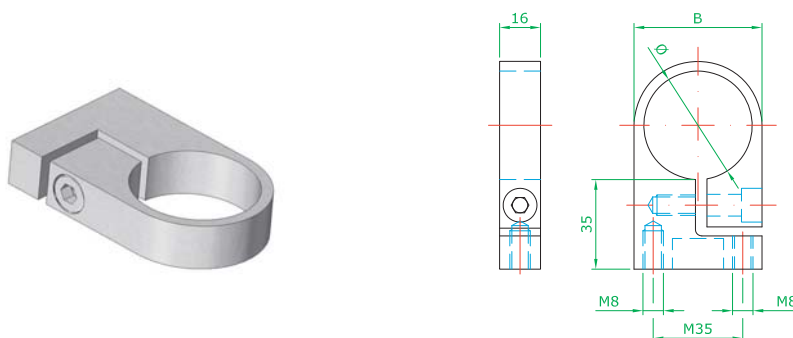
ART. AISI 304	ART. AISI 316	DIAMETRO TUBO $\varnothing$	PROFONDITÀ P
A150001	A150051	$\varnothing 33,7 \times 2$ mm	50 mm
A150002	A150052	$\varnothing 42,4 \times 2$ mm	50 mm
A150003	A150053	$\varnothing 48,3 \times 2$ mm	50 mm
A150004	A150054	$\varnothing 33,7 \times 2$ mm	30 mm
A150005	A150055	$\varnothing 42,4 \times 2$ mm	30 mm
A150006	A150056	$\varnothing 48,3 \times 2$ mm	30 mm

PIASTRA DI ANCORAGGIO LATERALE  
LATERAL ANCHORAGE PLATE

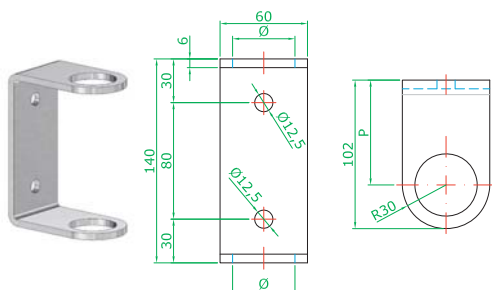


ART. AISI 304	ART. AISI 316	DIAMETRO TUBO $\varnothing$	BASE B
A150007	A150057	$\varnothing 33,7 \times 2$ mm	45 mm
A150008	A150058	$\varnothing 42,4 \times 2$ mm	50 mm
A150009	A150059	$\varnothing 48,3 \times 2$ mm	55 mm

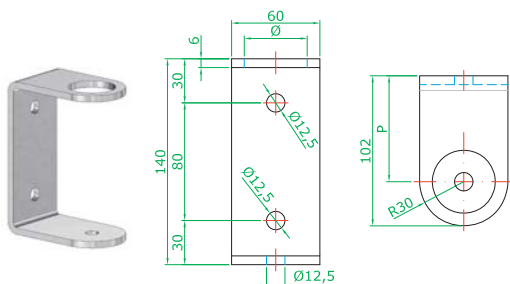
ANCORAGGIO SINGOLO  
SINGLE ANCHORAGE



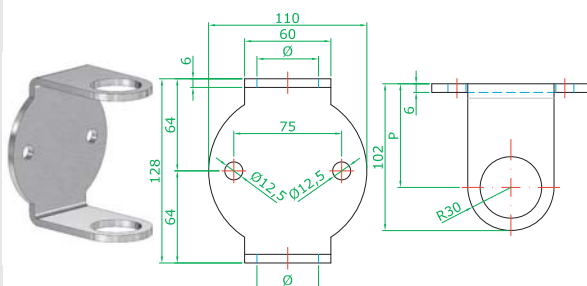
ART. AISI 304	ART. AISI 316	DIAMETRO TUBO $\varnothing$	BASE B
A150010	A150060	$\varnothing 33,7 \times 2$ mm	45 mm
A150011	A150061	$\varnothing 42,4 \times 2$ mm	50 mm
A150012	A150062	$\varnothing 48,3 \times 2$ mm	55 mm

PIASTRA DI ANCORAGGIO LATERALE  
LATERAL ANCHORAGE PLATE

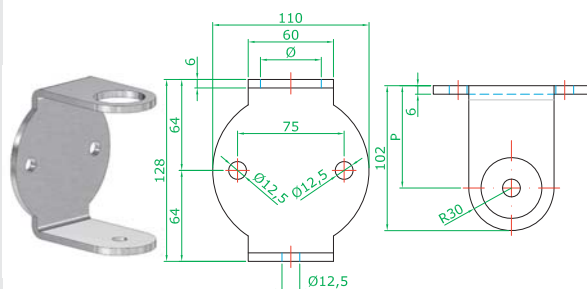
ART. AISI 304	ART. AISI 316	DIAMETRO TUBO Ø	PROFONDITÀ P
A160001	A160051	Ø 33,7 x 2 mm	70 mm
A160002	A160052	Ø 42,4 x 2 mm	72 mm
A160003	A160053	Ø 48,3 x 2 mm	74 mm

PIASTRA DI ANCORAGGIO LATERALE  
LATERAL ANCHORAGE PLATE

ART. AISI 304	ART. AISI 316	DIAMETRO TUBO Ø	PROFONDITÀ P
A160004	A160054	Ø 33,7 x 2 mm	70 mm
A160005	A160055	Ø 42,4 x 2 mm	72 mm
A160006	A160056	Ø 48,3 x 2 mm	74 mm

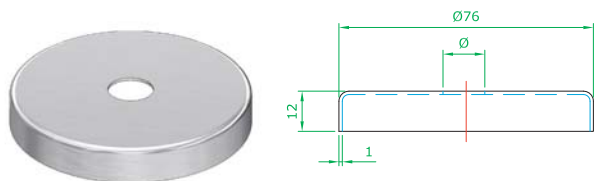
PIASTRA DI ANCORAGGIO LATERALE  
LATERAL ANCHORAGE PLATE

ART. AISI 304	ART. AISI 316	DIAMETRO TUBO Ø	PROFONDITÀ P
A160007	A160057	Ø 33,7 x 2 mm	70 mm
A160008	A160058	Ø 42,4 x 2 mm	72 mm
A160009	A160059	Ø 48,3 x 2 mm	74 mm

PIASTRA DI ANCORAGGIO LATERALE  
LATERAL ANCHORAGE PLATE

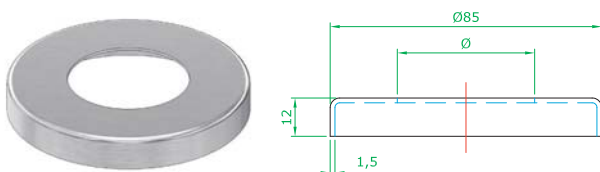
ART. AISI 304	ART. AISI 316	DIAMETRO TUBO Ø	PROFONDITÀ P
A160010	A160060	Ø 33,7 x 2 mm	70 mm
A160011	A160061	Ø 42,4 x 2 mm	72 mm
A160012	A160062	Ø 48,3 x 2 mm	74 mm

PIASTRA DI COPERTURA SATINATA  
SATINED COVER PLATE



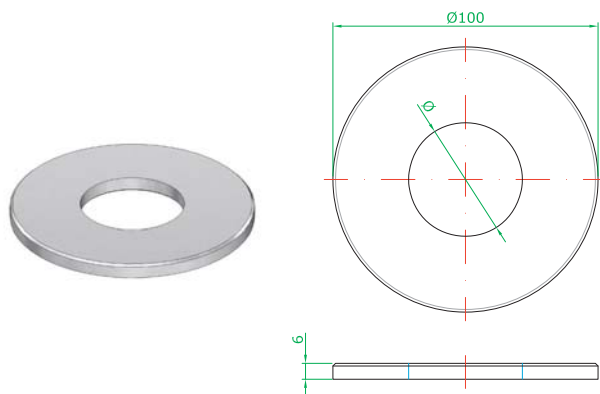
ART. AISI 304	ART. AISI 316	DIAMETRO TONDINO Ø
A170001	A170051	Ø 12
A170002	A170052	Ø 14

PIASTRA DI COPERTURA SATINATA  
SATINED COVER PLATE



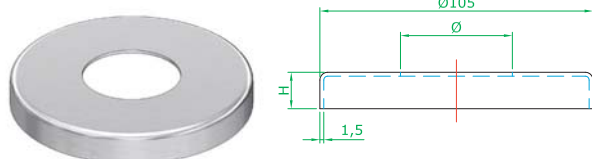
ART. AISI 304	ART. AISI 316	DIAMETRO TUBO Ø
A170003	A170053	Ø 33,7 x 2 mm
A170004	A170054	Ø 42,4 x 2 mm

PIASTRA DI COPERTURA SATINATA  
SATINED COVER PLATE



ART. AISI 304	ART. AISI 316	DIAMETRO TUBO Ø
A170005	A170055	Ø 33,7 x 2 mm
A170006	A170056	Ø 42,4 x 2 mm
A170007	A170057	Ø 48,3 x 2 mm

PIASTRA DI COPERTURA SATINATA  
SATINED COVER PLATE



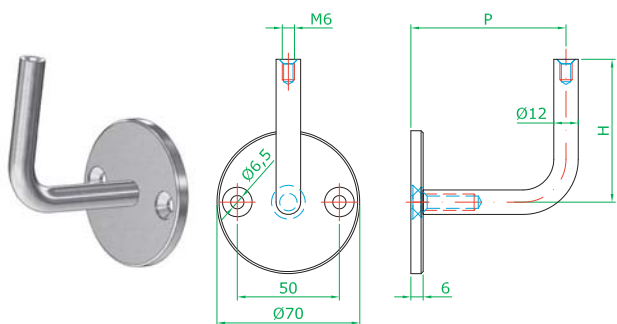
ART. AISI 304	ART. AISI 316	DIAMETRO TUBO Ø	ALTEZZA H
A170008	A170058	Ø 33,7 x 2 mm	14 mm
A170009	A170059	Ø 42,4 x 2 mm	14 mm
A170010	A170060	Ø 33,7 x 2 mm	25 mm
A170011	A170061	Ø 42,4 x 2 mm	25 mm
A170012	A170062	Ø 48,3 x 2 mm	25 mm



# SOSTEGNI PER CORRIMANO

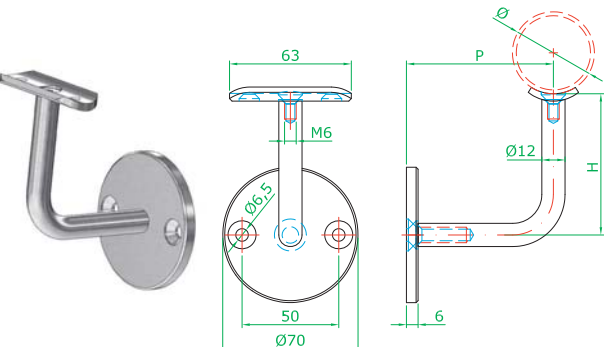
HANDRAIL SUPPORTS

SOSTEGNO PER CORRIMANO FISSO A PARETE  
WALL FIXED HANDRAIL SUPPORT



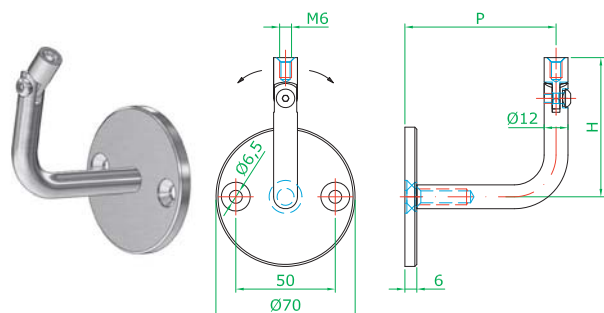
ART. AISI 304	ART. AISI 316	ALTEZZA H	PROFONDITÀ P
A180001	A180051	70 mm	76 mm

SOSTEGNO PER CORRIMANO FISSO A PARETE  
WALL FIXED HANDRAIL SUPPORT



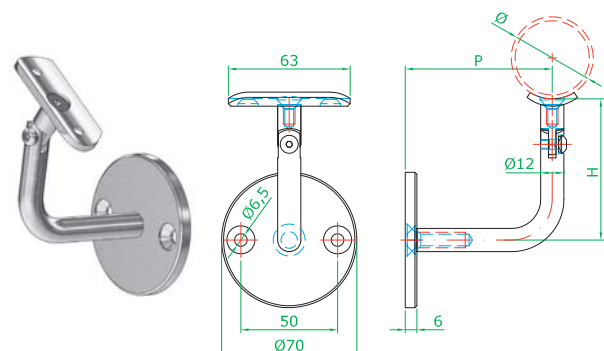
ART. AISI 304	ART. AISI 316	DIAMETRO TUBO Ø	ALTEZZA H	PROFONDITÀ P
A180002	A180052	Ø 33,7 x 2 mm	73 mm	76 mm
A180003	A180053	Ø 42,4 x 2 mm	73 mm	76 mm
A180004	A180054	Ø 48,3 x 2 mm	73 mm	76 mm

SOSTEGNO PER CORRIMANO SNODATO A PARETE  
WALL ADJUSTABLE HANDRAIL SUPPORT

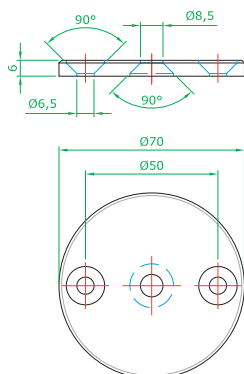


ART. AISI 304	ART. AISI 316	ALTEZZA H	PROFONDITÀ P
A180005	A180055	70 mm	76 mm

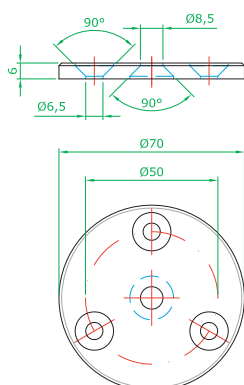
SOSTEGNO PER CORRIMANO SNODATO A PARETE  
WALL ADJUSTABLE HANDRAIL SUPPORT



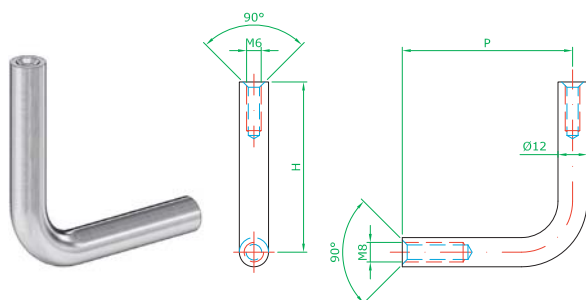
ART. AISI 304	ART. AISI 316	DIAMETRO TUBO Ø	ALTEZZA H	PROFONDITÀ P
A180006	A180056	Ø 33,7 x 2 mm	73 mm	76 mm
A180007	A180057	Ø 42,4 x 2 mm	73 mm	76 mm
A180008	A180058	Ø 48,3 x 2 mm	73 mm	76 mm

PIASTRA PER SOSTEGNO  
SUPPORT PLATE

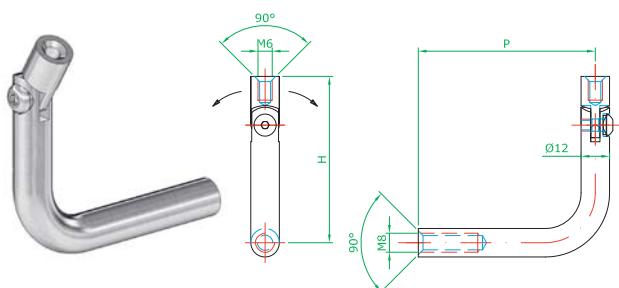
ART. AISI 304	ART. AISI 316	DIAMETRO PIASTRA Ø
A190001	A190051	70 mm

PIASTRA PER SOSTEGNO  
SUPPORT PLATE

ART. AISI 304	ART. AISI 316	DIAMETRO PIASTRA Ø
A190002	A190052	70 mm

PERNO PER SOSTEGNO  
SUPPORT PIVOT

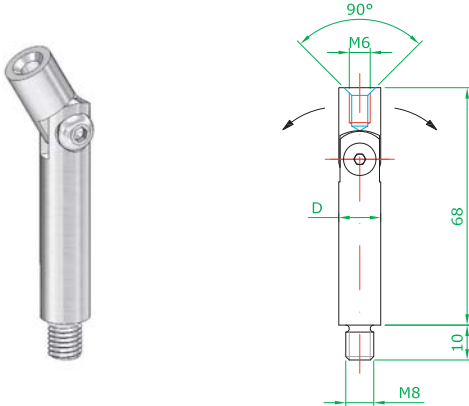
ART. AISI 304	ART. AISI 316	ALTEZZA H	PROFONDITÀ P
A190003	A190053	70 mm	70 mm

PERNO PER SOSTEGNO SNODATO  
ADJUSTABLE SUPPORT PIVOT

ART. AISI 304	ART. AISI 316	ALTEZZA H	PROFONDITÀ P
A190004	A190054	70 mm	70 mm

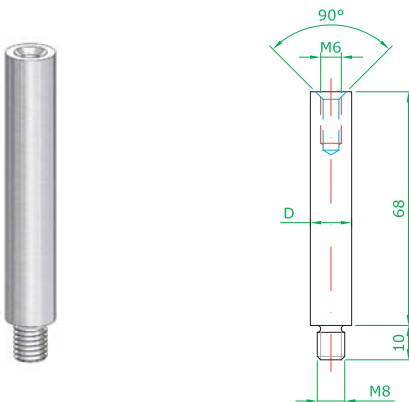


PERNO SNODATO  
ADJUSTABLE PIVOT



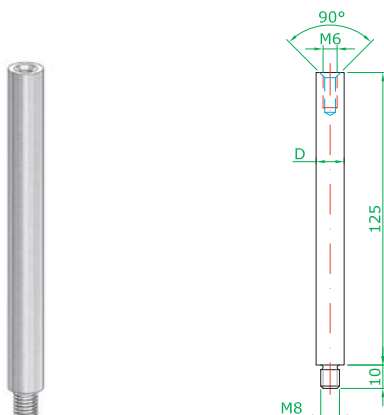
ART. AISI 304	ART. AISI 316	DIAMETRO PERNO D
A200001	A200051	Ø 12 mm
A200002	A200052	Ø 14 mm

PERNO FISSO  
FIXED PIVOT

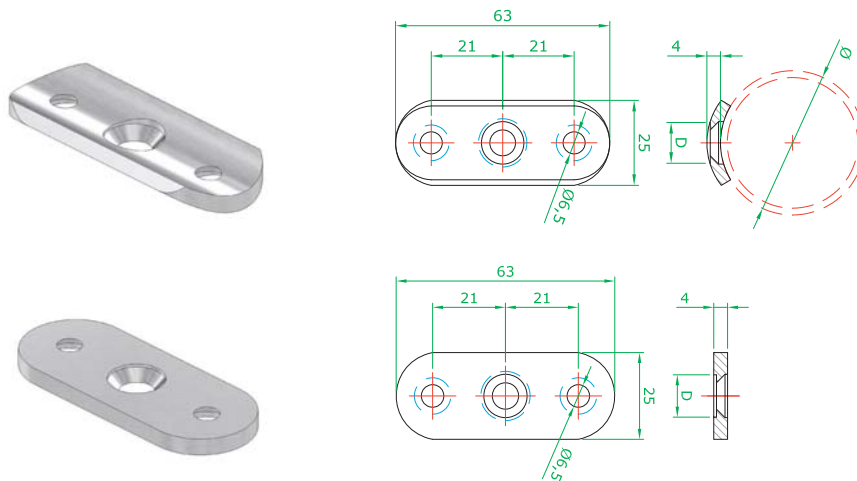


ART. AISI 304	ART. AISI 316	DIAMETRO PERNO D
A200003	A200053	Ø 12 mm
A200004	A200054	Ø 14 mm

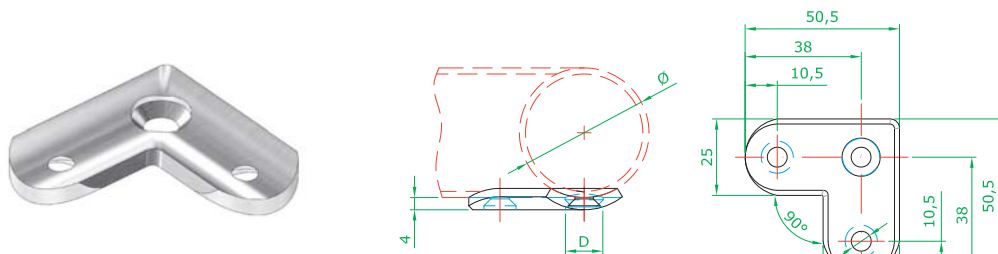
PERNO FISSO  
FIXED PIVOT



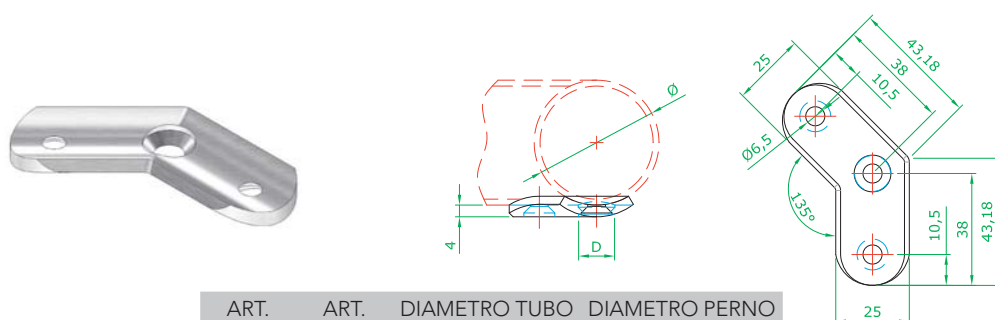
ART. AISI 304	ART. AISI 316	DIAMETRO PERNO D
A200005	A200055	Ø 12 mm
A200006	A200056	Ø 14 mm

PIASTRA DI FISSAGGIO PER CORRIMANO  
HANDRAIL TIE

ART. AISI 304	ART. AISI 316	DIAMETRO TUBO Ø	DIAMETRO PERNO D
A210001	A210051	Ø 33,7 x 2 mm	Ø 12 mm
A210002	A210052	Ø 42,4 x 2 mm	Ø 12 mm
A210003	A210053	Ø 48,3 x 2 mm	Ø 12 mm
A210004	A210054	piatto	Ø 12 mm
A210005	A210055	Ø 33,7 x 2 mm	Ø 14 mm
A210006	A210056	Ø 42,4 x 2 mm	Ø 14 mm
A210007	A210057	Ø 48,3 x 2 mm	Ø 14 mm
A210008	A210058	piatto	Ø 14 mm

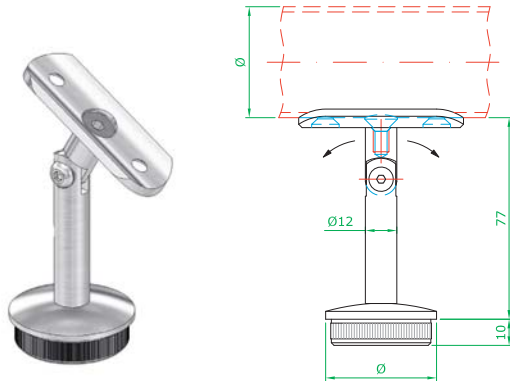
PIASTRA DI FISSAGGIO PER CORRIMANO 90°  
90 DEGREES HANDRAIL TIE

ART. AISI 304	ART. AISI 316	DIAMETRO TUBO Ø	DIAMETRO PERNO D
A210009	A210059	Ø 42,4 x 2 mm	Ø 12 mm

PIASTRA DI FISSAGGIO PER CORRIMANO 135°  
135 DEGREES HANDRAIL TIE

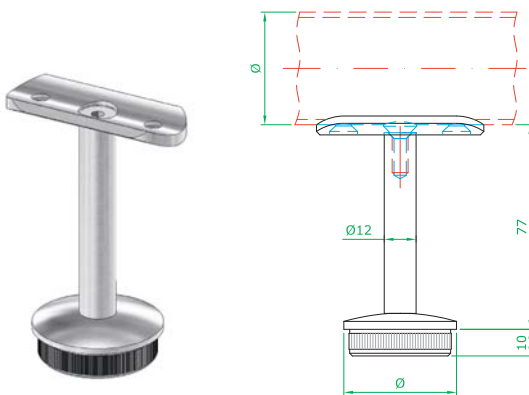
ART. AISI 304	ART. AISI 316	DIAMETRO TUBO Ø	DIAMETRO PERNO D
A210010	A210060	Ø 42,4 x 2 mm	Ø 12 mm

SOSTEGNO PER CORRIMANO SNODATO  
ADJUSTABLE SUPPORT FOR HANDRAIL



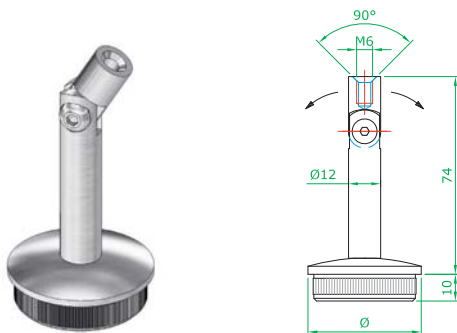
ART. AISI 304	ART. AISI 316	DIAMETRO TUBO Ø
A220001	A220051	Ø 33,7 x 2 mm
A220002	A220052	Ø 42,4 x 2 mm
A220003	A220053	Ø 48,3 x 2 mm

SOSTEGNO PER CORRIMANO FISSO  
FIXED SUPPORT FOR HANDRAIL



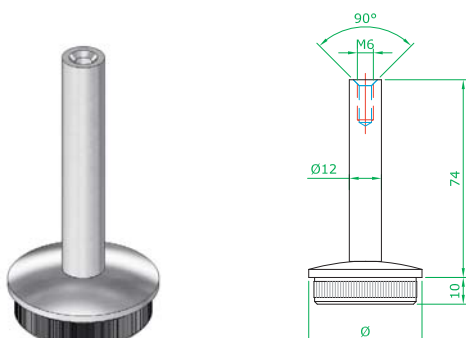
ART. AISI 304	ART. AISI 316	DIAMETRO TUBO Ø
A220004	A220054	Ø 33,7 x 2 mm
A220005	A220055	Ø 42,4 x 2 mm
A220006	A220056	Ø 48,3 x 2 mm

SOSTEGNO PER CORRIMANO SNODATO  
ADJUSTABLE SUPPORT FOR HANDRAIL



ART. AISI 304	ART. AISI 316	DIAMETRO TUBO Ø
A220007	A220057	Ø 33,7 x 2 mm
A220008	A220058	Ø 42,4 x 2 mm
A220009	A220059	Ø 48,3 x 2 mm

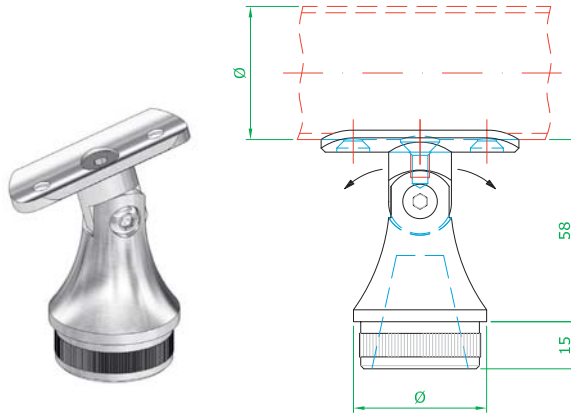
SOSTEGNO PER CORRIMANO FISSO  
FIXED SUPPORT FOR HANDRAIL



ART. AISI 304	ART. AISI 316	DIAMETRO TUBO Ø
A220010	A220060	Ø 33,7 x 2 mm
A220011	A220061	Ø 42,4 x 2 mm
A220012	A220062	Ø 48,3 x 2 mm

### SOSTEGNO PER CORRIMANO SNODATO

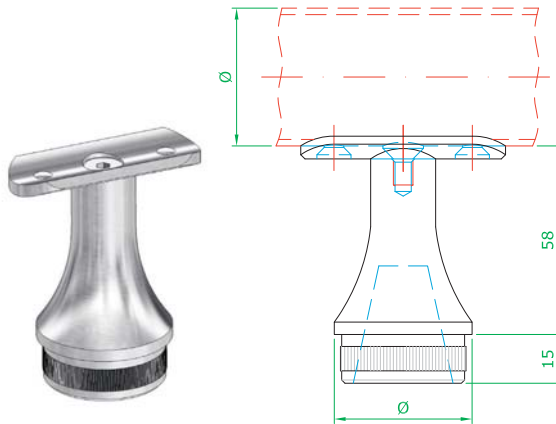
ADJUSTABLE SUPPORT FOR HANDRAIL



ART. AISI 304	ART. AISI 316	DIAMETRO TUBO Ø
A230001	A230051	Ø 33,7 x 2 mm
A230002	A230052	Ø 42,4 x 2 mm

### SOSTEGNO PER CORRIMANO FISSO

FIXED SUPPORT FOR HANDRAIL



ART. AISI 304	ART. AISI 316	DIAMETRO TUBO Ø
A230003	A230053	Ø 33,7 x 2 mm
A230004	A230054	Ø 42,4 x 2 mm



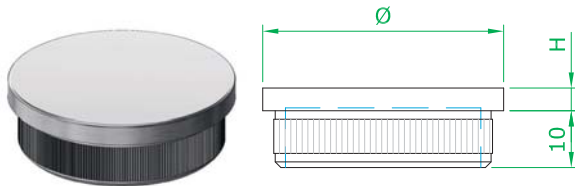


# TERMINALI

POST CAPS

## TERMINALE PIATTO SATINATO

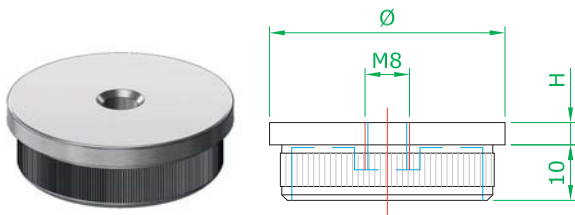
SATINATED FLAT POST CAP



ART. AISI 304	ART. AISI 316	DIAMETRO TUBO Ø	ALTEZZA H
A240001	A240051	Ø 33,7 x 2 mm	4 mm
A240002	A240052	Ø 42,4 x 2 mm	4 mm
A240003	A240053	Ø 48,3 x 2 mm	4 mm

## TERMINALE PIATTO SATINATO con foro filettato M8

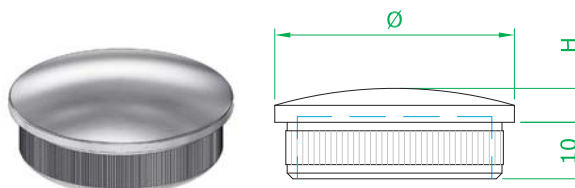
SATINATED FLAT POST CAP with threaded hole M8



ART. AISI 304	ART. AISI 316	DIAMETRO TUBO Ø	ALTEZZA H
A240004	A240054	Ø 33,7 x 2 mm	4 mm
A240005	A240055	Ø 42,4 x 2 mm	4 mm
A240006	A240056	Ø 48,3 x 2 mm	4 mm

## TERMINALE BOMBATO SATINATO

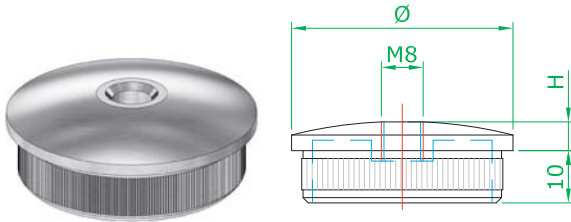
SATINATED ROUNDED POST CAP



ART. AISI 304	ART. AISI 316	DIAMETRO TUBO Ø	ALTEZZA H
A240007	A240057	Ø 33,7 x 2 mm	6 mm
A240008	A240058	Ø 42,4 x 2 mm	6 mm
A240009	A240059	Ø 48,3 x 2 mm	6 mm

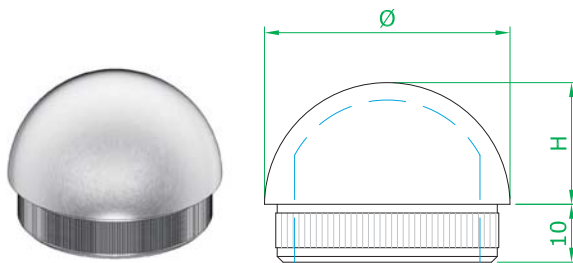


TERMINALE BOMBATO SATINATO con foro filettato M8  
SATINATED ROUNDED POST CAP with threaded hole M8

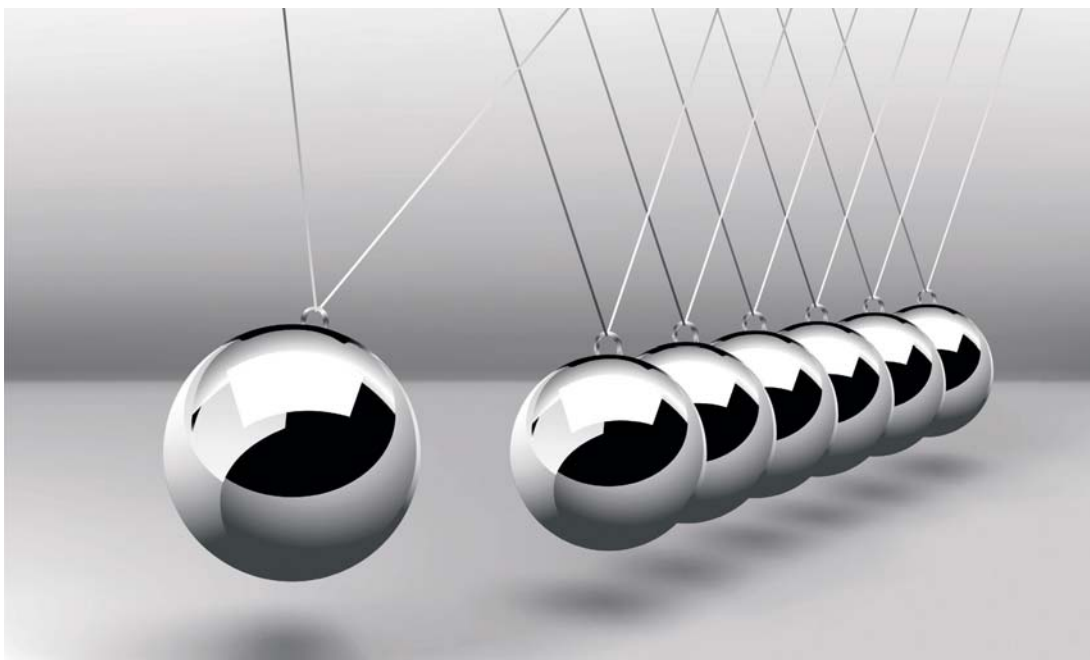


ART. AISI 304	ART. AISI 316	DIAMETRO TUBO Ø	ALTEZZA H
A240101	A240151	Ø 33,7 x 2 mm	5,5 mm
A240102	A240152	Ø 42,4 x 2 mm	5,5 mm
A240103	A240153	Ø 48,3 x 2 mm	5,5 mm

TERMINALE SEMISFERICO SATINATO  
SATINATED SEMI-ROUNDED POST CAP

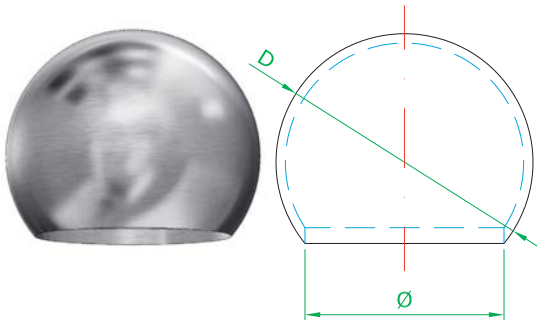


ART. AISI 304	ART. AISI 316	DIAMETRO TUBO Ø	ALTEZZA H
A240104	A240154	Ø 33,7 x 2 mm	17 mm
A240105	A240155	Ø 42,4 x 2 mm	21 mm
A240106	A240156	Ø 48,3 x 2 mm	24 mm



## TERMINALE PER TUBO SATINATO

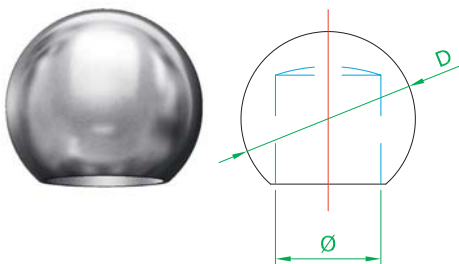
### SATINATED TUBE POST CAP



ART. AISI 304	ART. AISI 316	DIAMETRO TUBO Ø	DIAMETRO SFERA D
A250001	A250051	Ø 33,7 x 2 mm	Ø 45 mm
A250002	A250052	Ø 42,4 x 2 mm	Ø 55 mm
A250003	A250053	Ø 48,3 x 2 mm	Ø 65 mm

## TERMINALE PER TONDINO SATINATO

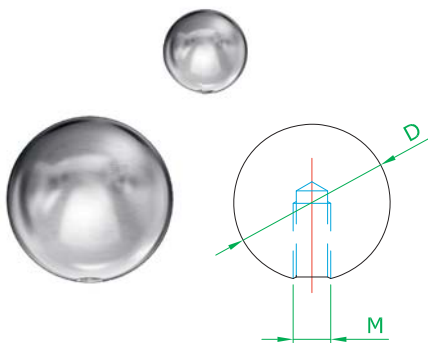
### SATINATED ROUND BAR POST CAP



ART. AISI 304	ART. AISI 316	DIAMETRO SFERA D	DIAMETRO TONDINO Ø
A250004	A250054	20 mm	10 mm
A250005	A250055	20 mm	12 mm
A250006	A250056	20 mm	14 mm

## SFERA SATINATA

### SATINATED SPHERE



ART. AISI 304	ART. AISI 316	DIAMETRO SFERA D	FORO FILETTATO M
A250007	A250057	20 mm	M6
A250008	A250058	25 mm	M6
A250009	A250059	30 mm	M6
A250010	A250060	40 mm	M8
A250011	A250061	50 mm	M8
A250012	A250062	60 mm	M8
A250013	A250063	80 mm	M8
A250014	A250064	100 mm	M8
A250015	A250065	120 mm	M8

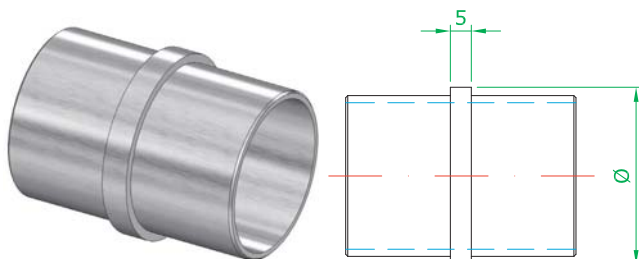


**RACCORDI**  
CONNECTORS



## RACCORDO PER TUBO

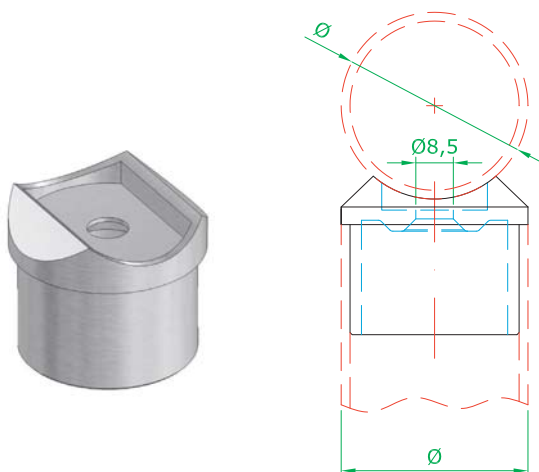
### TUBE CONNECTOR



ART. AISI 304	ART. AISI 316	DIAMETRO TUBO Ø
A260001	A260051	Ø 33,7 x 2 mm
A260002	A260052	Ø 42,4 x 2 mm
A260003	A260053	Ø 48,3 x 2 mm

## ADATTATORE PER TUBO

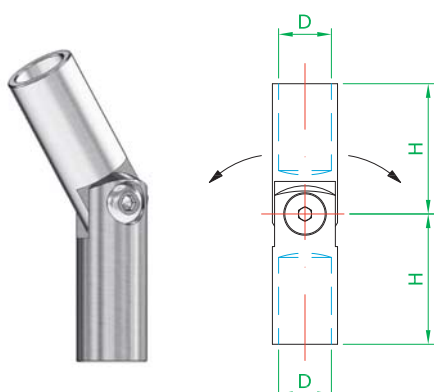
### TUBE ADAPTER



ART. AISI 304	ART. AISI 316	DIAMETRO TUBO Ø
A260004	A260054	Ø 33,7 x 2 mm
A260005	A260055	Ø 42,4 x 2 mm
A260006	A260056	Ø 48,3 x 2 mm

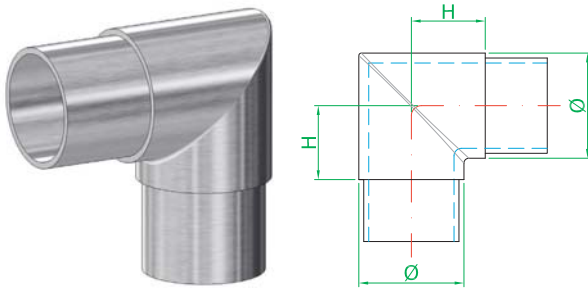
## GIUNZIONE TONDINO SNODATA

### ADJUSTABLE ROUND BAR CONNECTOR



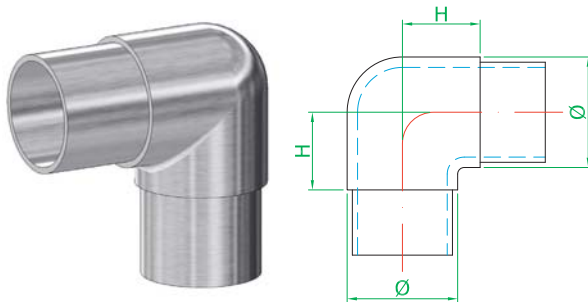
ART. AISI 304	ART. AISI 316	DIAMETRO TONDINO D	ALTEZZA H
A260007	A260057	Ø 10 mm	30 mm
A260008	A260058	Ø 12 mm	30 mm

ANGOLO 90° SATINATO  
SATINATED 90 DEGREES ANGLE



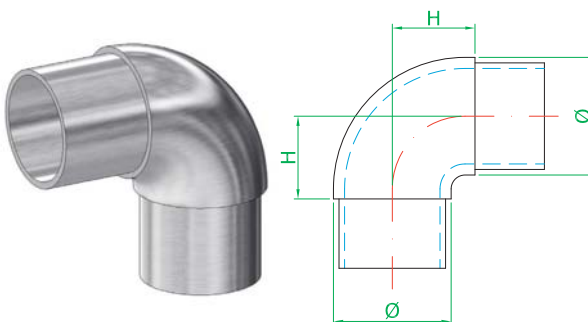
ART. AISI 304	ART. AISI 316	DIAMETRO TUBO Ø	ALTEZZA H
A270001	A270051	Ø 33,7 x 2 mm	25 mm
A270002	A270052	Ø 42,4 x 2 mm	30 mm
A270003	A270053	Ø 48,3 x 2 mm	35 mm

ANGOLO 90° ARROTONDATO SATINATO  
ROUNDED SATINATED 90 DEGREES ANGLE



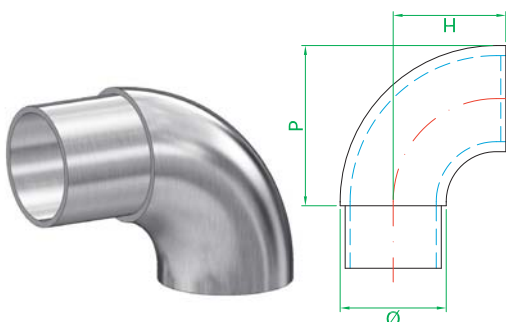
ART. AISI 304	ART. AISI 316	DIAMETRO TUBO Ø	ALTEZZA H
A270004	A270054	Ø 33,7 x 2 mm	25 mm
A270005	A270055	Ø 42,4 x 2 mm	30 mm
A270006	A270056	Ø 48,3 x 2 mm	35 mm

CURVA 90° SATINATA  
SATINATED 90 DEGREES CURVE



ART. AISI 304	ART. AISI 316	DIAMETRO TUBO Ø	ALTEZZA H
A270007	A270057	Ø 33,7 x 2 mm	25 mm
A270008	A270058	Ø 42,4 x 2 mm	30 mm
A270009	A270059	Ø 48,3 x 2 mm	35 mm

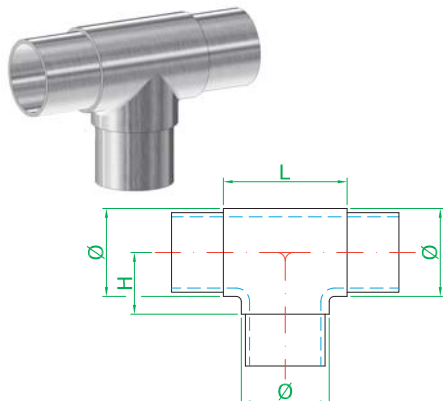
FINALE 90° SATINATO  
SATINATED 90 DEGREES END CAP



ART. AISI 304	ART. AISI 316	DIAMETRO TUBO Ø	ALTEZZA H	PROFONDITÀ P
A270010	A270060	Ø 33,7 x 2 mm	40 mm	55 mm
A270011	A270061	Ø 42,4 x 2 mm	45 mm	64 mm
A270012	A270062	Ø 48,3 x 2 mm	57 mm	83 mm

## RACCORDO A "T" SATINATO

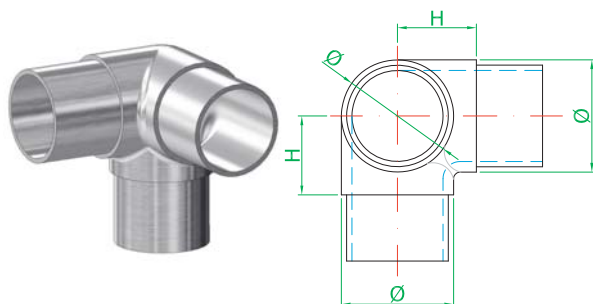
SATINATED "T" CONNECTOR



ART. AISI 304	ART. AISI 316	DIAMETRO TUBO Ø	ALTEZZA H	LARGHEZZA L
A280001	A280051	Ø 33,7 x 2 mm	25 mm	50 mm
A280002	A280052	Ø 42,4 x 2 mm	30 mm	60 mm
A280003	A280053	Ø 48,3 x 2 mm	35 mm	70 mm

## RACCORDO A "Y" SATINATO

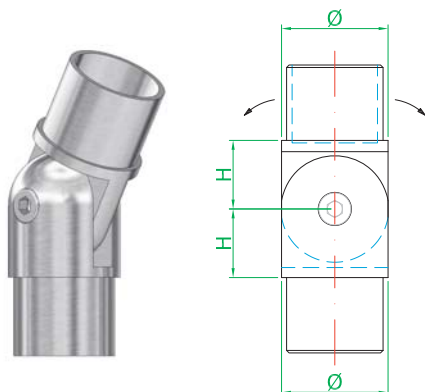
SATINATED "Y" CONNECTOR



ART. AISI 304	ART. AISI 316	DIAMETRO TUBO Ø	ALTEZZA H
A280004	A280054	Ø 33,7 x 2 mm	25 mm
A280005	A280055	Ø 42,4 x 2 mm	30 mm
A280006	A280056	Ø 48,3 x 2 mm	35 mm

## GIUNZIONE SNODATA SATINATA

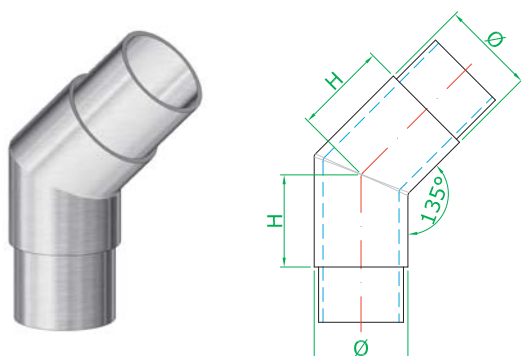
SATINATED ADJUSTABLE CONNECTOR



ART. AISI 304	ART. AISI 316	DIAMETRO TUBO Ø	ALTEZZA H
A280007	A280057	Ø 33,7 x 2 mm	22 mm
A280008	A280058	Ø 42,4 x 2 mm	27 mm
A280009	A280059	Ø 48,3 x 2 mm	30 mm

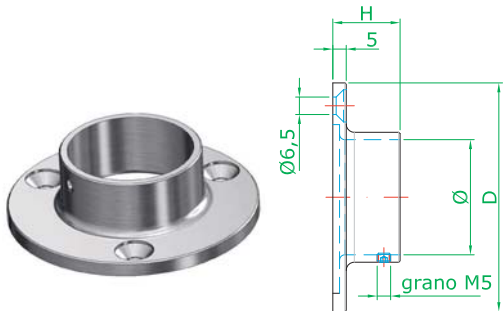
## RACCORDO A 135° SATINATO

SATINATED 135 DEGREES CONNECTOR



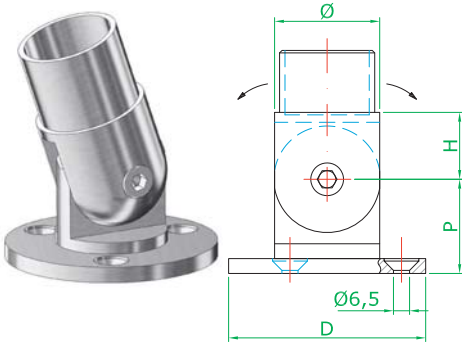
ART. AISI 304	ART. AISI 316	DIAMETRO TUBO Ø	ALTEZZA H
A280010	A280060	Ø 33,7 x 2 mm	25 mm
A280011	A280061	Ø 42,4 x 2 mm	30 mm
A280012	A280062	Ø 48,3 x 2 mm	35 mm

RACCORDO A MURO  
WALL CONNECTOR



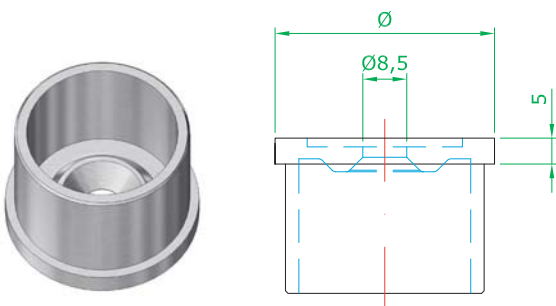
ART. AISI 304	ART. AISI 316	DIAMETRO TUBO Ø	DIAMETRO D	ALTEZZA H
A290001	A290051	Ø 33,7 x 2 mm	70 mm	20 mm
A290002	A290052	Ø 42,4 x 2 mm	85 mm	25 mm
A290003	A290053	Ø 48,3 x 2 mm	95 mm	28 mm

RACCORDO A MURO SNODATO  
ADJUSTABLE WALL CONNECTOR



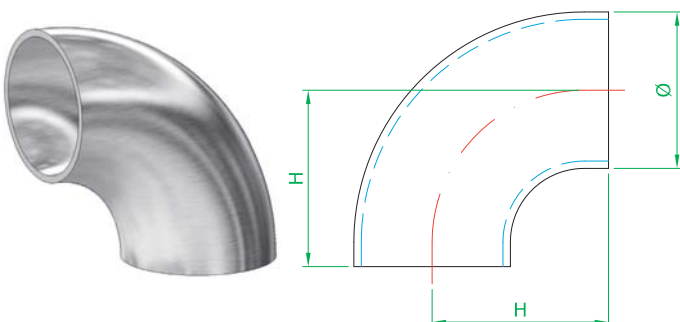
ART. AISI 304	ART. AISI 316	DIAMETRO TUBO Ø	DIAMETRO D	ALTEZZA H	PROFONDITÀ P
A290004	A290054	Ø 33,7 x 2 mm	70 mm	21 mm	28 mm
A290005	A290055	Ø 42,4 x 2 mm	80 mm	26 mm	38 mm
A290006	A290056	Ø 48,3 x 2 mm	90 mm	28 mm	39 mm

ADATTATORE A MURO  
WALL ADAPTER



ART. AISI 304	ART. AISI 316	DIAMETRO TUBO Ø
A290007	A290057	Ø 33,7 x 2 mm
A290008	A290058	Ø 42,4 x 2 mm
A290009	A290059	Ø 48,3 x 2 mm

CURVA 90° A SALDARE SATINATA  
SATINED 90 DEGREES CURVE TO BE WELDED



ART. AISI 304	ART. AISI 316	DIAMETRO TUBO Ø	ALTEZZA H
A290010	A290060	Ø 33,7 x 2 mm	40 mm
A290011	A290061	Ø 42,4 x 2 mm	48 mm
A290012	A290062	Ø 48,3 x 2 mm	58 mm

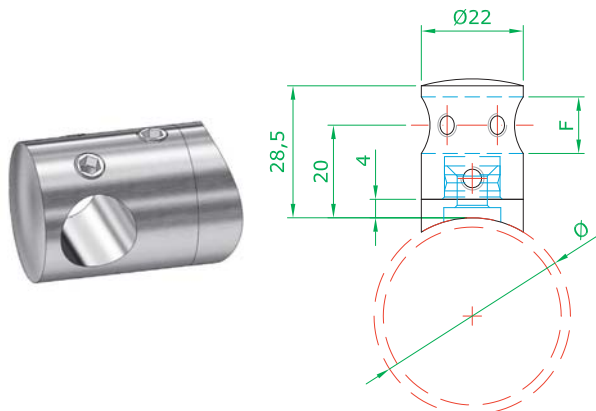




# SUPPORTI PER TONDINI

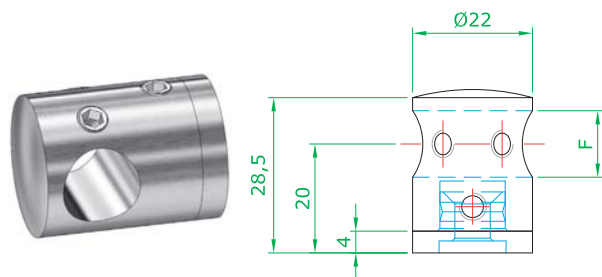
ROUND BARS SUPPORTS

SUPPORTO PER TONDINI  
ROUND BARS SUPPORT



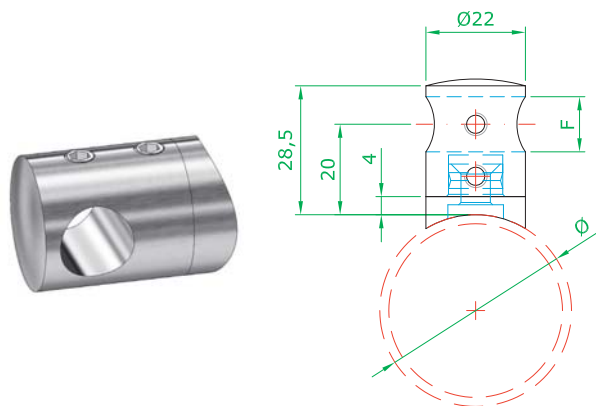
ART. AISI 304	ART. AISI 316	DIAMETRO TUBO Ø	FORO PASSANTE F
A300001	A300051	Ø 33,7 x 2 mm	Ø 10,2 mm
A300002	A300052	Ø 42,4 x 2 mm	Ø 10,2 mm
A300003	A300053	Ø 33,7 x 2 mm	Ø 12,2 mm
A300004	A300054	Ø 42,4 x 2 mm	Ø 12,2 mm

SUPPORTO PER TONDINI  
ROUND BARS SUPPORT



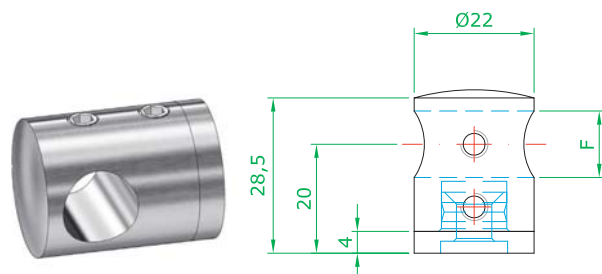
ART. AISI 304	ART. AISI 316	FORO PASSANTE F
A300005	A300055	Ø 10,2 mm
A300006	A300056	Ø 12,2 mm

SUPPORTO PER TONDINI  
ROUND BARS SUPPORT



ART. AISI 304	ART. AISI 316	DIAMETRO TUBO Ø	FORO PASSANTE F
A300007	A300057	Ø 33,7 x 2 mm	Ø 10,2 mm
A300008	A300058	Ø 42,4 x 2 mm	Ø 10,2 mm
A300009	A300059	Ø 33,7 x 2 mm	Ø 12,2 mm
A300010	A300060	Ø 42,4 x 2 mm	Ø 12,2 mm

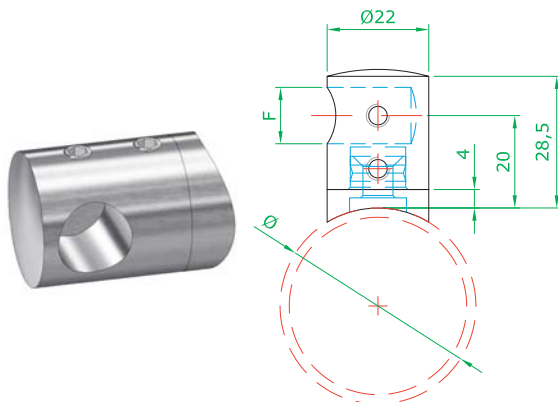
SUPPORTO PER TONDINI  
ROUND BARS SUPPORT



ART. AISI 304	ART. AISI 316	FORO PASSANTE F
A300011	A300061	Ø 10,2 mm
A300012	A300062	Ø 12,2 mm

## SUPPORTO PER TONDINI TERMINALE SINISTRO

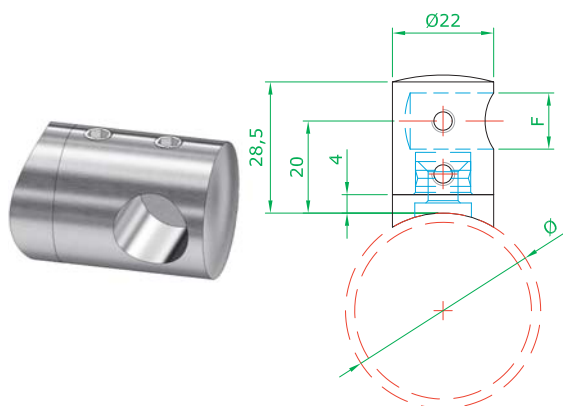
ROUND BARS SUPPORT FOR LEFT POST TOP



ART. AISI 304	ART. AISI 316	DIAMETRO TUBO Ø	FORO CIECO F
A310001	A310051	Ø 33,7 x 2 mm	Ø 10,2 mm
A310002	A310052	Ø 42,4 x 2 mm	Ø 10,2 mm
A310003	A310053	Ø 33,7 x 2 mm	Ø 12,2 mm
A310004	A310054	Ø 42,4 x 2 mm	Ø 12,2 mm

## SUPPORTO PER TONDINI TERMINALE DESTRO

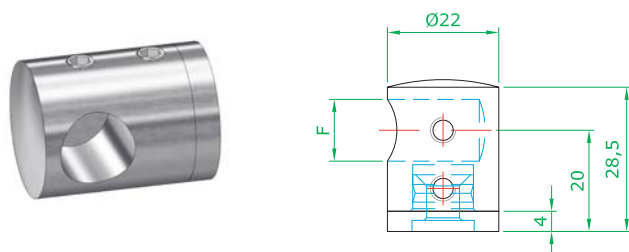
ROUND BARS SUPPORT FOR RIGHT POST TOP



ART. AISI 304	ART. AISI 316	DIAMETRO TUBO Ø	FORO CIECO F
A310005	A310055	Ø 33,7 x 2 mm	Ø 10,2 mm
A310006	A310056	Ø 42,4 x 2 mm	Ø 10,2 mm
A310007	A310057	Ø 33,7 x 2 mm	Ø 12,2 mm
A310008	A310058	Ø 42,4 x 2 mm	Ø 12,2 mm

## SUPPORTO PER TONDINI TERMINALE SINISTRO

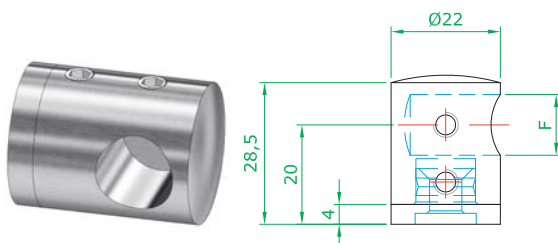
ROUND BARS SUPPORT FOR LEFT POST TOP



ART. AISI 304	ART. AISI 316	FORO CIECO F
A310009	A310059	Ø 10,2 mm
A310010	A310060	Ø 12,2 mm

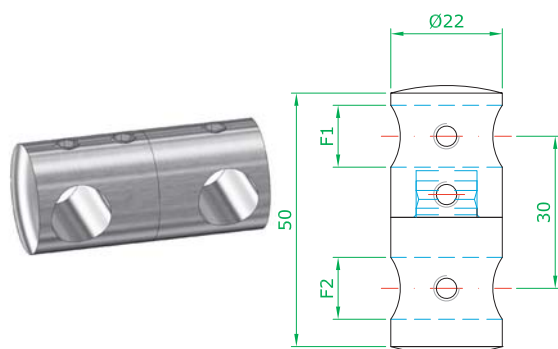
## SUPPORTO PER TONDINI TERMINALE DESTRO

ROUND BARS SUPPORT FOR RIGHT POST TOP



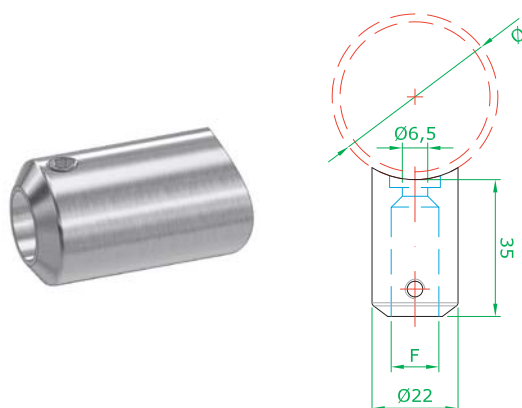
ART. AISI 304	ART. AISI 316	FORO CIECO F
A310011	A310061	Ø 10,2 mm
A310012	A310062	Ø 12,2 mm

SUPPORTO PER TONDINI ATTACCO DOPPIO  
ROUND BARS SUPPORT DOUBLE CONNECTION



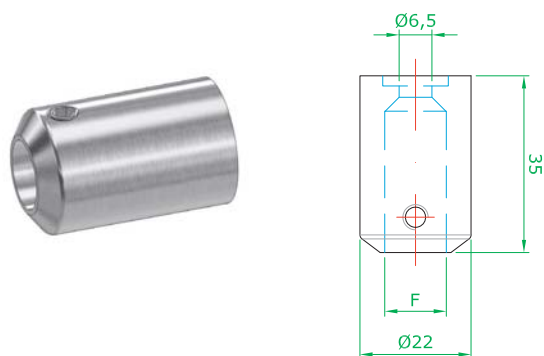
ART. AISI 304	ART. AISI 316	FORO PASSANTE F1	FORO PASSANTE F2
A320001	A320051	Ø 10,2 mm	Ø 12,2 mm
A320002	A320052	Ø 12,2 mm	Ø 12,2 mm
A320003	A320053	Ø 12,2 mm	Ø 14,2 mm

SUPPORTO PER TONDINI  
ROUND BARS SUPPORT



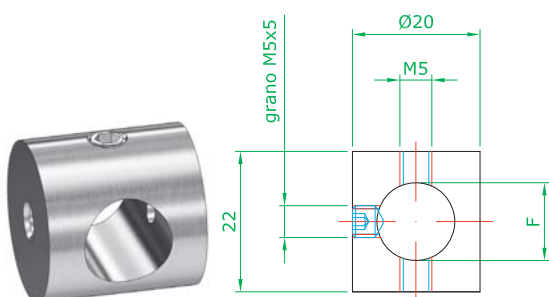
ART. AISI 304	ART. AISI 316	DIAMETRO TUBO Ø	FORO CIECO F
A320004	A320054	Ø 33,7 x 2 mm	Ø 10,2 mm
A320005	A320055	Ø 42,4 x 2 mm	Ø 10,2 mm
A320006	A320056	Ø 48,3 x 2 mm	Ø 10,2 mm
A320007	A320057	Ø 33,7 x 2 mm	Ø 12,2 mm
A320008	A320058	Ø 42,4 x 2 mm	Ø 12,2 mm
A320009	A320059	Ø 48,3 x 2 mm	Ø 12,2 mm

SUPPORTO PER TONDINI  
ROUND BARS SUPPORT

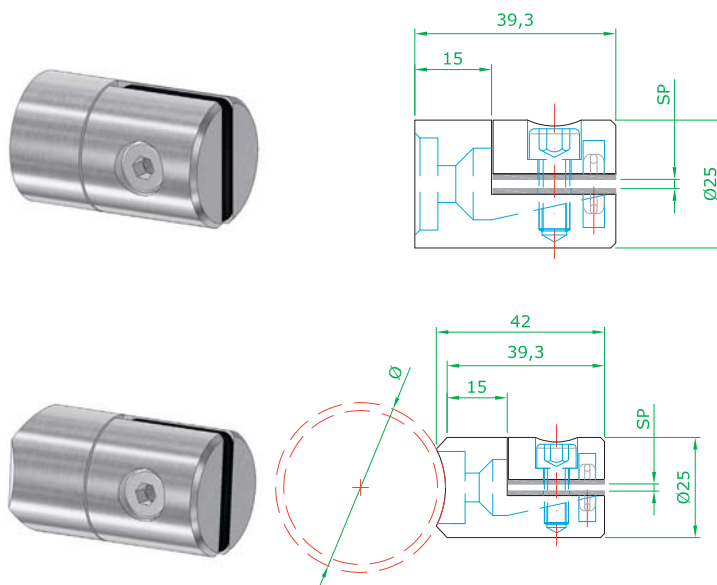


ART. AISI 304	ART. AISI 316	FORO CIECO F
A320010	A320060	Ø 10,2 mm
A320011	A320061	Ø 12,2 mm

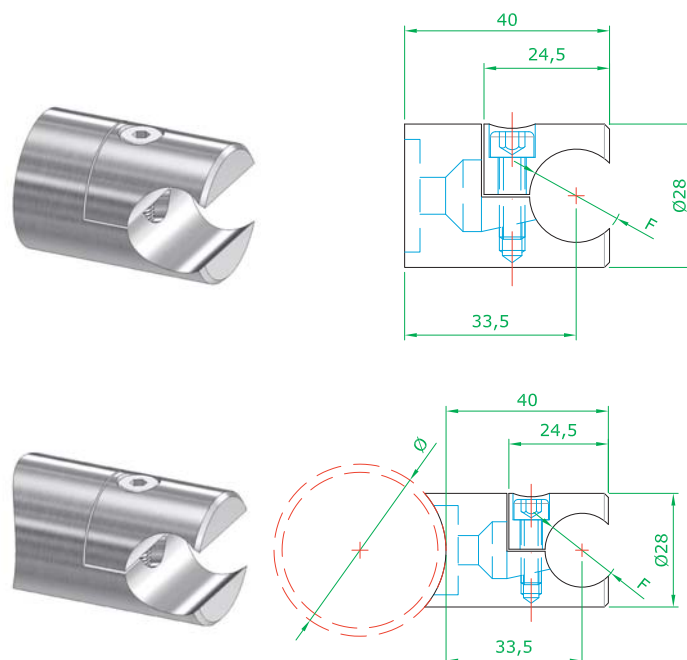
SUPPORTO PER TONDINI  
ROUND BARS SUPPORT



ART. AISI 304	ART. AISI 316	FORO PASSANTE F
A320012	A320062	Ø 8,2 mm
A320013	A320063	Ø 10,2 mm
A320014	A320064	Ø 12,2 mm

SUPPORTO PER LAMIERA  
SHEET METAL SUPPORT

ART. AISI 304	ART. AISI 316	DIAMETRO TUBO Ø	SPESSORE LAMIERA SP
A330001	A330051	Piatto	1,5 - 4 mm
A330002	A330052	Ø 33,7 x 2 mm	1,5 - 4 mm
A330003	A330053	Ø 42,4 x 2 mm	1,5 - 4 mm



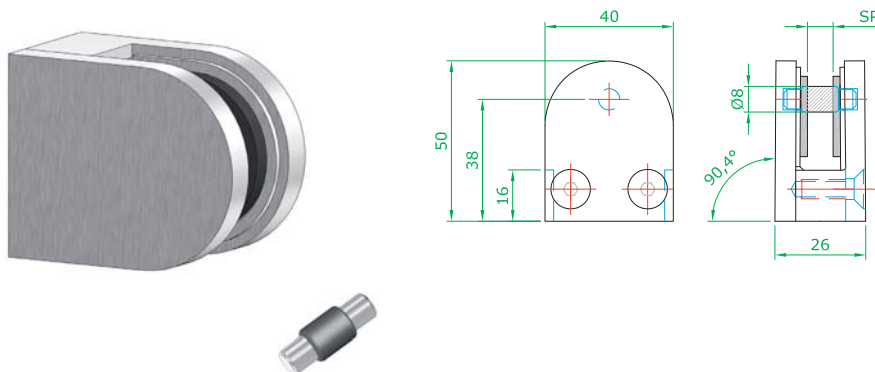
ART. AISI 304	ART. AISI 316	DIAMETRO TUBO Ø	FORO PASSANTE F
A330004	A330054	Piatto	Ø 18 mm
A330005	A330055	Ø 42,4 x 2 mm	Ø 18 mm



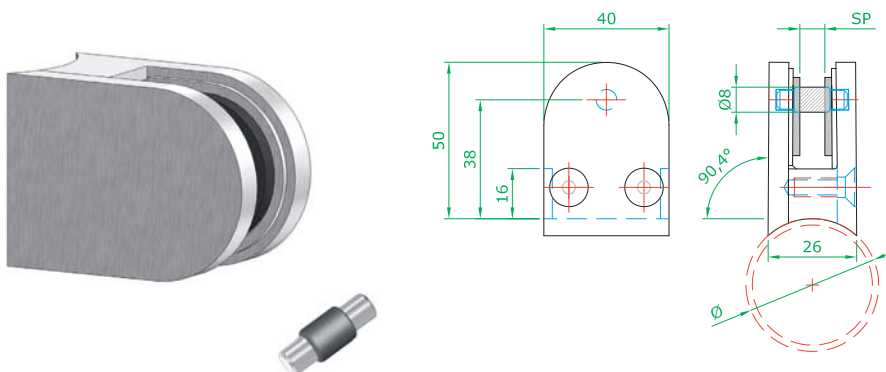
# SUPPORTI PER VETRO

GLASS CLAMPS



SUPPORTO PER VETRO 50x40  
GLASS CLAMP 50X40Attacco diretto  
Fixed connection

ART. AISI 304	ART. AISI 316	SPESSORE VETRO SP
A340001	A340051	6 mm
A340002	A340052	8 mm

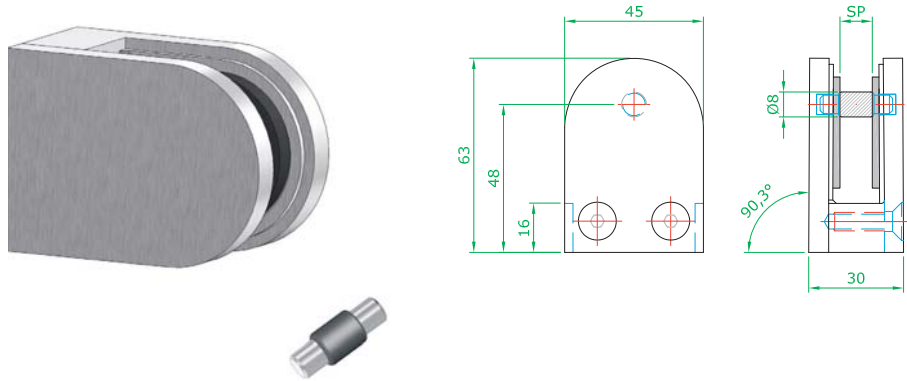
SUPPORTO PER VETRO 50X40  
GLASS CLAMP 50X40Attacco per tubo  
Tube connection

ART. AISI 304	ART. AISI 316	DIAMETRO TUBO Ø	SPESSORE VETRO SP
A340003	A340053	Ø 33,7 x 2 mm	6 mm
A340004	A340054	Ø 33,7 x 2 mm	8 mm
A340005	A340055	Ø 42,4 x 2 mm	6 mm
A340006	A340056	Ø 42,4 x 2 mm	8 mm



SUPPORTO PER VETRO 63x45  
GLASS CLAMP 63X45

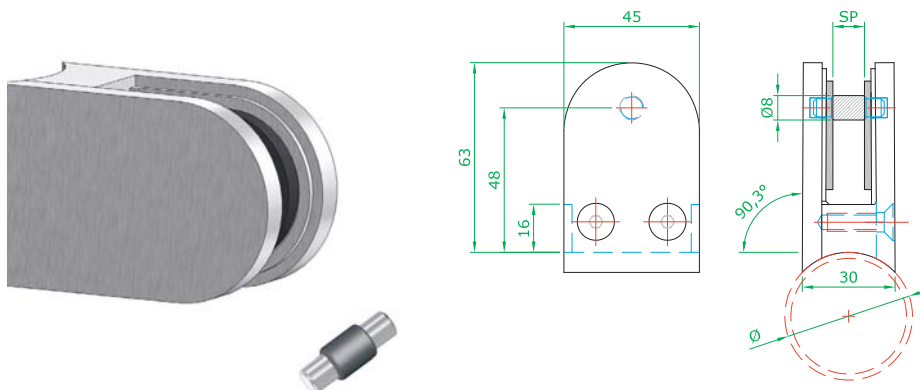
Attacco diretto  
Fixed connection



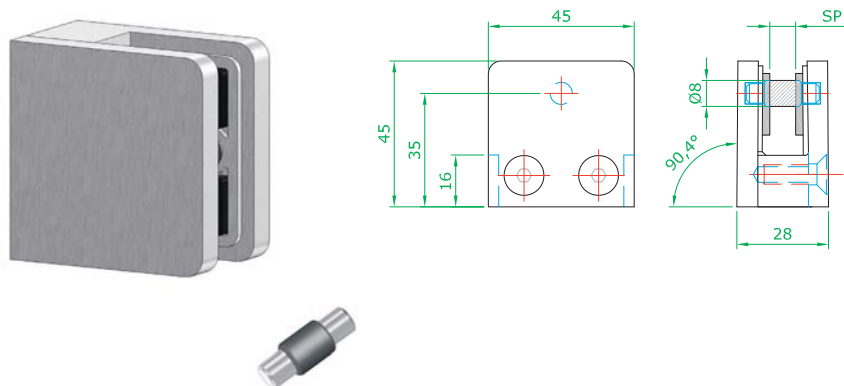
ART. AISI 304	ART. AISI 316	SPESSORE VETRO SP
A350001	A350051	8 mm
A350002	A350052	10 mm

SUPPORTO PER VETRO 63x45  
GLASS CLAMP 63X45

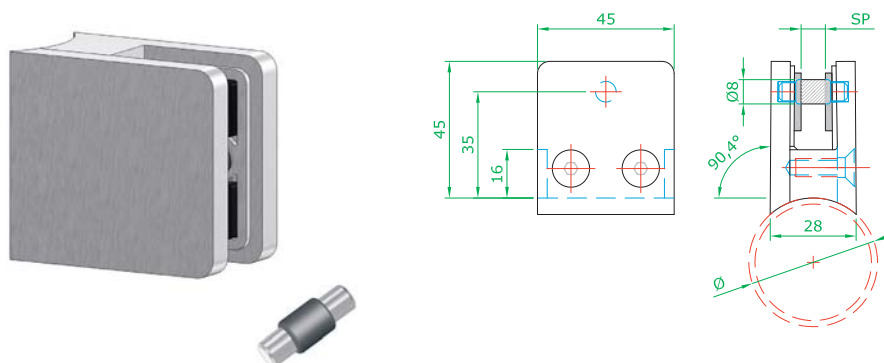
Attacco per tubo  
Tube connection



ART. AISI 304	ART. AISI 316	DIAMETRO TUBO Ø	SPESSORE VETRO SP
A350003	A350053	Ø 33,7 x 2 mm	8 mm
A350004	A350054	Ø 33,7 x 2 mm	10 mm
A350005	A350055	Ø 42,4 x 2 mm	8 mm
A350006	A350056	Ø 42,4 x 2 mm	10 mm
A350007	A350057	Ø 48,3 x 2 mm	8 mm
A350008	A350058	Ø 48,3 x 2 mm	10 mm

SUPPORTO PER VETRO 45x45  
GLASS CLAMP 45X45Attacco diretto  
Fixed connection

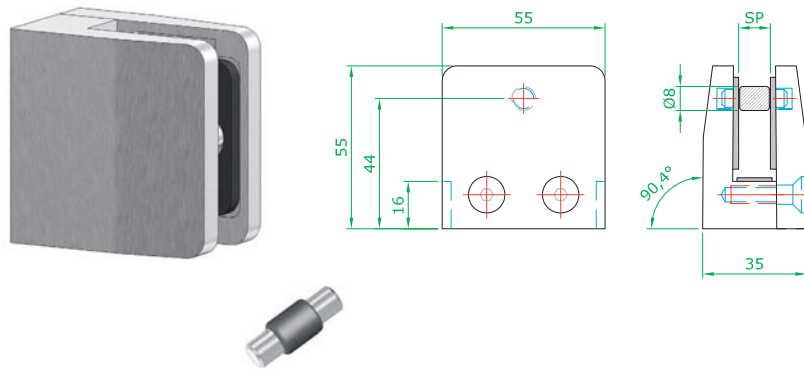
ART. AISI 304	ART. AISI 316	SPESSORE VETRO SP
A360001	A360051	6 mm
A360002	A360052	8 mm
A360003	A360053	10 mm

SUPPORTO PER VETRO 45x45  
GLASS CLAMP 45X45Attacco per tubo  
Tube connection

ART. AISI 304	ART. AISI 316	DIAMETRO TUBO Ø	SPESSORE VETRO SP
A360004	A360054	Ø 33,7 x 2 mm	6 mm
A360005	A360055	Ø 33,7 x 2 mm	8 mm
A360006	A360056	Ø 33,7 x 2 mm	10 mm
A360007	A360057	Ø 42,4 x 2 mm	6 mm
A360008	A360058	Ø 42,4 x 2 mm	8 mm
A360009	A360059	Ø 42,4 x 2 mm	10 mm

SUPPORTO PER VETRO 55x55  
GLASS CLAMP 55X55

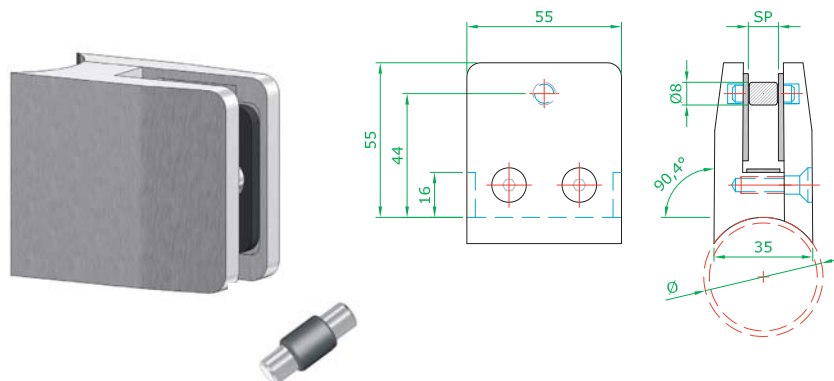
Attacco diretto  
Fixed connection



ART. AISI 304	ART. AISI 316	SPESSORE VETRO SP
A370001	A370051	8 mm
A370002	A370052	10 mm
A370003	A370053	12 mm

SUPPORTO PER VETRO 55x55  
GLASS CLAMP 55X55

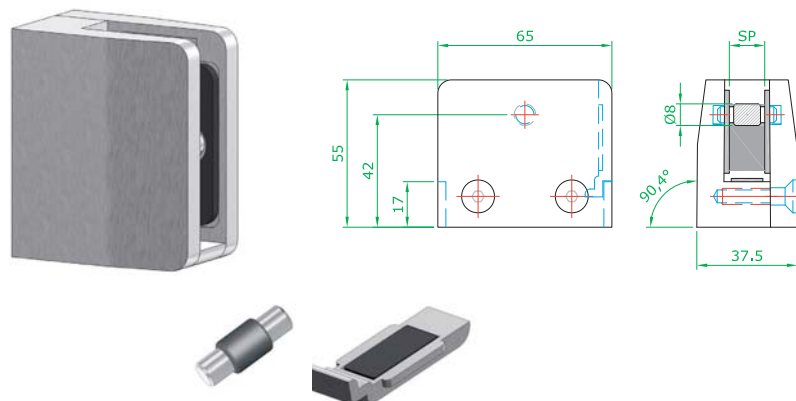
Attacco per tubo  
Tube connection



ART. AISI 304	ART. AISI 316	DIAMETRO TUBO Ø	SPESSORE VETRO SP
A370004	A370054	Ø 42,4 x 2 mm	8 mm
A370005	A370055	Ø 42,4 x 2 mm	10 mm
A370006	A370056	Ø 42,4 x 2 mm	12 mm
A370007	A370057	Ø 48,3 x 2 mm	8 mm
A370008	A370058	Ø 48,3 x 2 mm	10 mm
A370009	A370059	Ø 48,3 x 2 mm	12 mm

## SUPPORTO PER VETRO 55x65

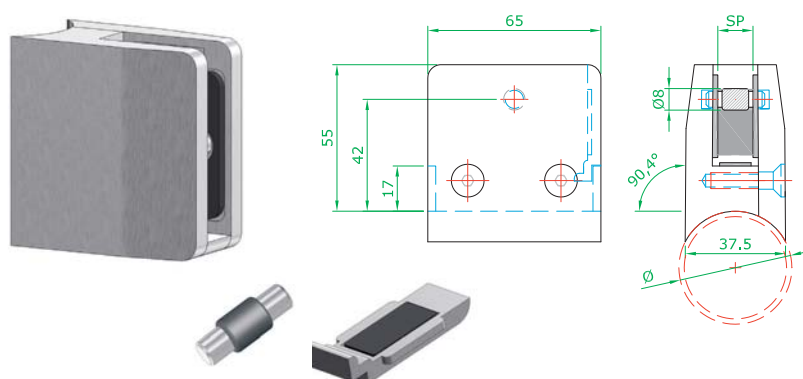
GLASS CLAMP 55X65

Attacco diretto con piatto di sicurezza  
*Fixed connection with safety plate*

ART. AISI 304	ART. AISI 316	SPESSORE VETRO SP
A380001	A380051	12 mm

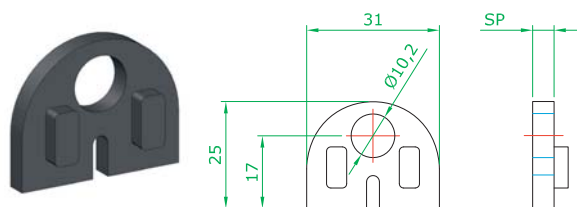
## SUPPORTO PER VETRO 55x65

GLASS CLAMP 55X65

Attacco per tubo con piatto di sicurezza  
*Tube connection with safety plate*

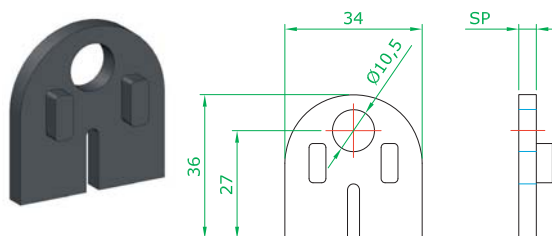
ART. AISI 304	ART. AISI 316	DIAMETRO TUBO Ø	SPESSORE VETRO SP
A380002	A380052	Ø 42,4 x 2 mm	12 mm
A380003	A380053	Ø 48,3 x 2 mm	12 mm

GOMMINA PER SUPPORTO 50x40  
RUBBER GASKET FOR SUPPORT 50x40



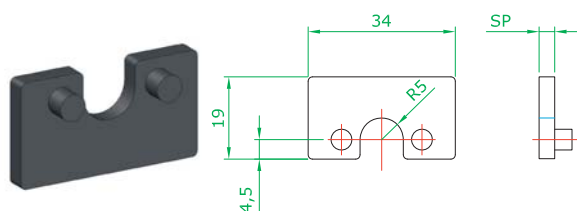
ART.	SPESSORE VETRO	SPESSORE GOMMINO SP
A390001	6 mm	5 mm
A390002	8 mm	4 mm

GOMMINA PER SUPPORTO 63x45  
RUBBER GASKET FOR SUPPORT 63x45



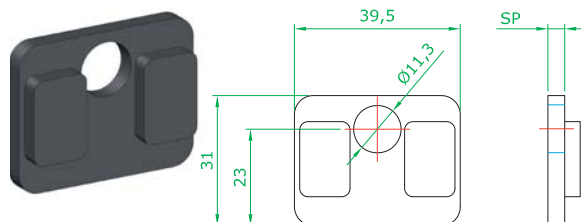
ART.	SPESSORE VETRO	SPESSORE GOMMINO SP
A390003	8 mm	5,4 mm
A390004	10 mm	4,4 mm

GOMMINA PER SUPPORTO 45x45  
RUBBER GASKET FOR SUPPORT 45x45



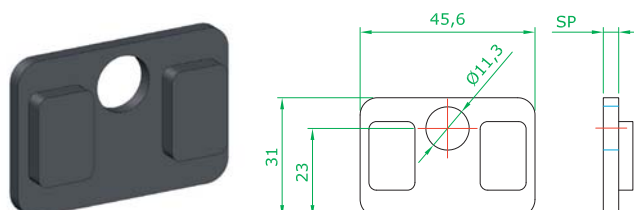
ART.	SPESSORE VETRO	SPESSORE GOMMINO SP
A390005	6 mm	4,6 mm
A390006	8 mm	3,6 mm
A390007	10 mm	2,6 mm

GOMMINA PER SUPPORTO 55x55  
RUBBER GASKET FOR SUPPORT 55x55



ART.	SPESSORE VETRO	SPESSORE GOMMINO SP
A390008	8 mm	5 mm
A390009	10 mm	4 mm
A390010	12 mm	3 mm

GOMMINA PER SUPPORTO 55x65  
RUBBER GASKET FOR SUPPORT 55x65



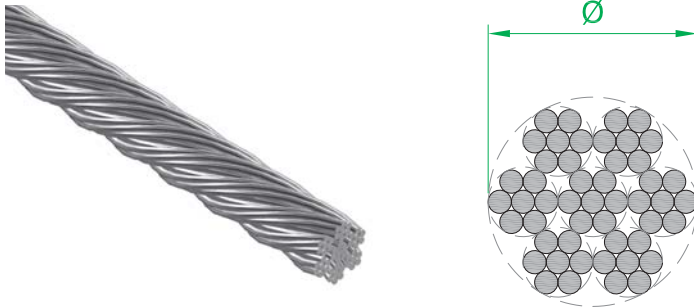
ART.	SPESSORE VETRO	SPESSORE GOMMINO SP
A390011	12 mm	3 mm



**FUNI**  
TWISTED ROPES

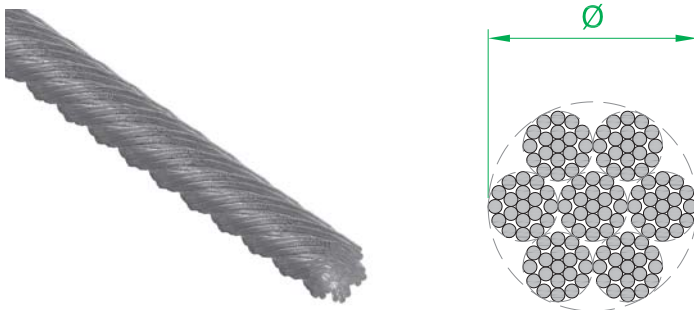


FUNE 7X7  
TWISTED ROPE 7X7



ART. AISI 316	DIAMETRO FUNE Ø
A400001	4 mm
A400002	5 mm
A400003	6 mm

FUNE 7X19  
TWISTED ROPE 7X19

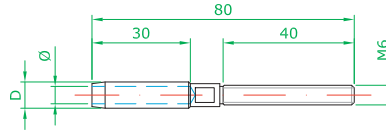


ART. AISI 316	DIAMETRO FUNE Ø
A400004	4 mm
A400005	5 mm
A400006	6 mm



## TERMINALE CON FILETTO ESTERNO DA M6

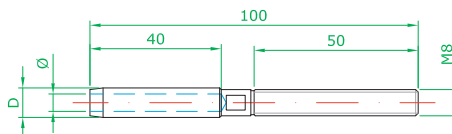
POST CAP WITH M6 OUTSIDE THREAD



ART. AISI 316	DIAMETRO FUNE Ø	DIAMETRO PERNO D	FILETTATURA
A410001	4 mm	6,3 mm	destra - right
A410002	5 mm	8 mm	destra - right
A410003	6 mm	9 mm	destra - right
A410004	4 mm	6,3 mm	sinistra - left
A410005	5 mm	8 mm	sinistra - left
A410006	6 mm	9 mm	sinistra - left

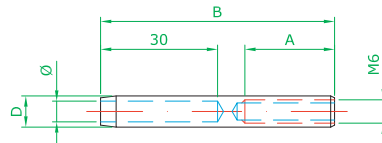
## TERMINALE CON FILETTO ESTERNO DA M8

POST CAP WITH M8 OUTSIDE THREAD



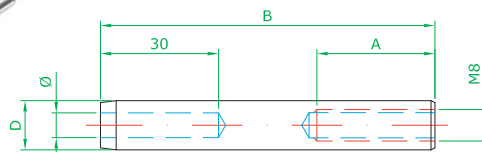
ART. AISI 316	DIAMETRO FUNE Ø	DIAMETRO PERNO D	FILETTATURA
A410007	5 mm	9 mm	destra - right
A410008	6 mm	9 mm	destra - right
A410009	5 mm	9 mm	sinistra - left
A410010	6 mm	9 mm	sinistra - left

TERMINALE CON FILETTO INTERNO DA M6  
POST CAP WITH M6 INSIDE THREAD



ART. AISI 316	DIAMETRO FUNE Ø	DIAMETRO PERNO D	LUNGHEZZA FORO FILETTATO A	LUNGHEZZA PERNO B	FILETTATURA
A420001	4 mm	7,5 mm	25 mm	60 mm	destra - right
A420002	5 mm	8 mm	25 mm	60 mm	destra - right
A420003	6 mm	9 mm	30 mm	68 mm	destra - right
A420004	4 mm	7,5 mm	25 mm	60 mm	sinistra - left
A420005	5 mm	8 mm	25 mm	60 mm	sinistra - left
A420006	6 mm	9 mm	30 mm	68 mm	sinistra - left

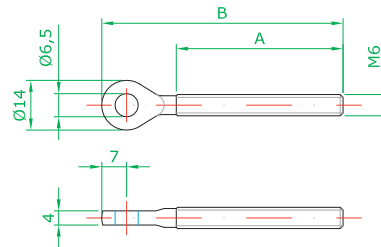
TERMINALE CON FILETTO INTERNO DA M8  
POST CAP WITH M8 INSIDE THREAD



ART. AISI 316	DIAMETRO FUNE Ø	DIAMETRO PERNO D	LUNGHEZZA FORO FILETTATO A	LUNGHEZZA PERNO B	FILETTATURA
A420007	6 mm	12,5 mm	30 mm	85 mm	destra - right
A420008	6 mm	12,5 mm	30 mm	85 mm	sinistra - left

## OCCHIELLO CON FILETTO DA M6

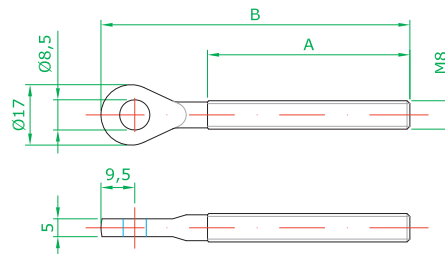
### EYE TERMINAL WITH M6 THREAD



ART. AISI 316	LUNGHEZZA FILETTO A	LUNGHEZZA OCCHIELLO B	FILETTATURA
A430001	47 mm	68 mm	destra - right
A430002	47 mm	68 mm	sinistra - left

## OCCHIELLO CON FILETTO DA M8

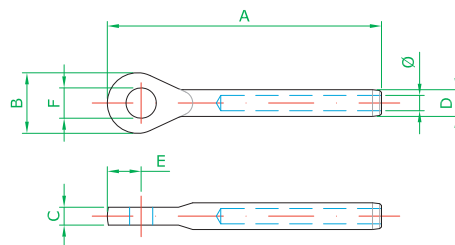
### EYE TERMINAL WITH M8 THREAD



ART. AISI 316	LUNGHEZZA FILETTO A	LUNGHEZZA OCCHIELLO B	FILETTATURA
A430003	57 mm	87 mm	destra - right
A430004	57 mm	87 mm	sinistra - left

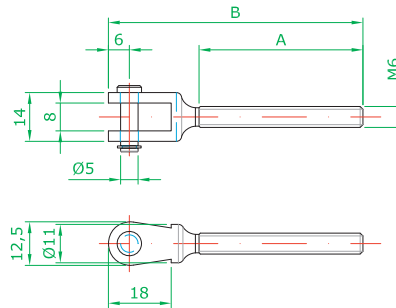
## OCCHIELLO CON FORO INTERNO PER FUNE (a pressare)

### EYE TERMINAL WITH INSIDE HOLE FOR ROPE (to crimp)



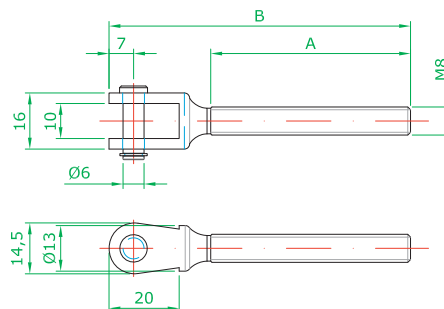
ART. AISI 316	DIAM. FUNE Ø	DIAM. PERNO D	LUNGHEZZA A	DIMENSIONI OCCHIELLO			
				B	C	E	F
A430005	4 mm	7,5 mm	77 mm	17 mm	5 mm	9 mm	8,5 mm
A430006	5 mm	9 mm	87 mm	21 mm	6 mm	11 mm	10,5 mm
A430007	6 mm	12,5 mm	108 mm	25 mm	8 mm	14 mm	13 mm

FORCELLA CON FILETTO DA M6  
FORK TERMINAL WITH M6 THREAD



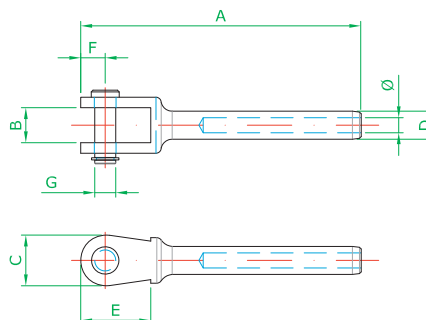
ART. AISI 316	LUNGHEZZA FILETTO A	LUNGHEZZA FORCELLA B	FILETTATURA
A440001	47 mm	73 mm	destra - right
A440002	47 mm	73 mm	sinistra - left

FORCELLA CON FILETTO DA M8  
FORK TERMINAL WITH M8 THREAD



ART. AISI 316	LUNGHEZZA FILETTO A	LUNGHEZZA FORCELLA B	FILETTATURA
A440003	57 mm	86 mm	destra - right
A440004	57 mm	86 mm	sinistra - left

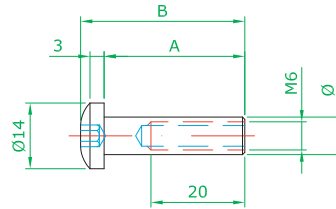
FORCELLA CON FORO INTERNO PER FUNE (a pressare)  
FORK TERMINAL WITH INSIDE HOLE FOR ROPE (to crimp)



ART. AISI 316	DIAM. FUNE Ø	DIAM. PERNO D	LUNGHEZZA A	DIMENSIONI FORCELLA				
				B	C	E	F	G
A440005	4 mm	8 mm	80 mm	10 mm	14,5 mm	20 mm	7 mm	Ø 6 mm
A440006	5 mm	9 mm	92 mm	11 mm	18 mm	24 mm	9 mm	Ø 8 mm
A440007	6 mm	12,5 mm	112 mm	12 mm	20,5 mm	30 mm	11 mm	Ø 9,5 mm

## BULLONE CON FILETTO INTERNO DA M6

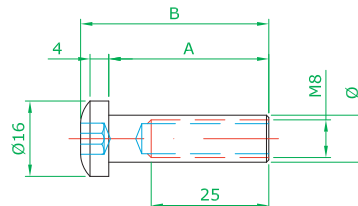
### M6 INSIDE THREAD BOLT



ART. AISI 316	DIAMETRO PERNO Ø	LUNGHEZZA PERNO A	LUNGHEZZA TOTALE B	FILETTATURA
A450001	8 mm	30 mm	35 mm	destra - right
A450002	8 mm	30 mm	35 mm	sinistra - left

## BULLONE CON FILETTO INTERNO DA M8

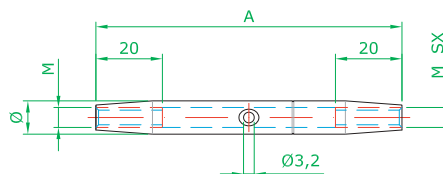
### M8 INSIDE THREAD BOLT



ART. AISI 316	DIAMETRO PERNO Ø	LUNGHEZZA PERNO A	LUNGHEZZA TOTALE B	FILETTATURA
A450003	10 mm	34 mm	40 mm	destra - right
A450004	10 mm	34 mm	40 mm	sinistra - left

## TENDITORE CON FILETTO INTERNO DESTRO E SINISTRO

### RIGHT AND LEFT INSIDE THREAD TENSIONER



ART. AISI 316	DIAMETRO TENDITORE Ø	LUNGHEZZA TENDITORE A	DIAMETRO FILETTO M
A450005	10 mm	92 mm	M6
A450006	13,5 mm	112 mm	M8





**ACCESSORI**  
ACCESSORIES

## UTENSILE OLEODINAMICO MANUALE

MANUAL HYDRAULIC CRIMPING TOOL



ART.	CARATTERISTICHE
A460001	compressione 50 kN

ART.	DIAMETRO FUNE Ø
A460002	4 mm
A460003	5 mm
A460004	6 mm

## UTENSILE OLEODINAMICO MANUALE (MODELLO ECONOMICO)

MANUAL HYDRAULIC CRIMPING TOOL (ECONOMIC MODEL)



ART.	CARATTERISTICHE
A460005	compressione 50 kN

## UTENSILE PER IL TAGLIO DELLE FUNI

SHEARING TOOL FOR TWISTED ROPES



ART.	CARATTERISTICHE
A460006	taglio fino a Ø 8mm

COLLA PER RACCORDI  
CONNECTORS GLUE



ART.	FORMATO
A470001	50 ml

COLLA PER VITI (FRENAFILETTI)  
THREADLOCKING GLUE



ART.	FORMATO
A470002	50 ml

SPRAY SGRASSANTE LUCIDANTE  
DEGREASING AND POLISHING SPRAY



ART.	FORMATO
A470003	400 ml

SCHEDA TECNICA PER MONTANTI A MISURA  
TECHNICAL DATA SHEET FOR NEWEL POSTS CUSTOM MADE

OFFERTA   
offer

ORDINE   
order

CODICE ARTICOLO  
item code reference

QUANTITÀ  
quantity

DIAMETRO TUBO  
tube diameter

Ø 33,7 x 2

AISI 304

FINITURA  
finish

SATINATO  
satinated

Ø 42,4 x 2

AISI 316

Ø 48,3 x 2

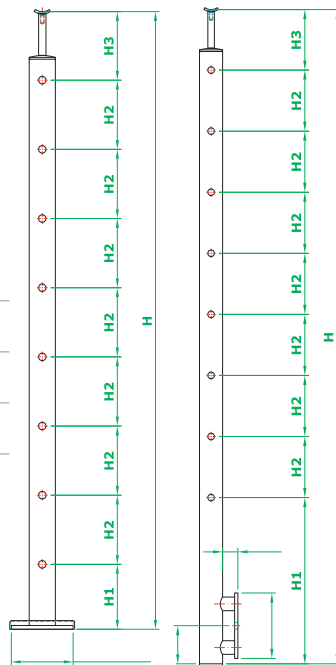
MISURE  
measures

H = \_\_\_\_\_

H1 = \_\_\_\_\_

H2 = \_\_\_\_\_

H3 = \_\_\_\_\_



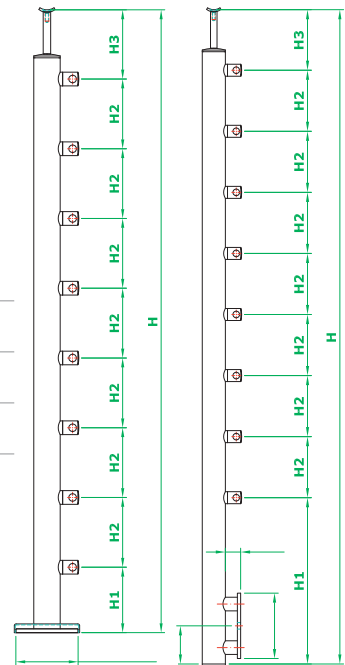
MISURE  
measures

H = \_\_\_\_\_

H1 = \_\_\_\_\_

H2 = \_\_\_\_\_

H3 = \_\_\_\_\_



NUMERO FORI  
holes quantity

\_\_\_\_\_

CODICE SUPPORTO PER TONDINO  
round bar support code

\_\_\_\_\_

TIPO DI FORI  
holes type

PASSANTE  
through

NUMERO SUPPORTO TONDINI  
round bar support quantity

\_\_\_\_\_

CIECO LISCIO  
blind smooth

CIECO FILETTATO  
blind threaded

DIMENSIONE FORI  
holes dimension

\_\_\_\_\_

ANGOLO INCLINAZIONE FORI  
radius of inclination of the holes

\_\_\_\_\_

AZIENDA  
company

SCHEDA TECNICA PER MONTANTI A MISURA  
TECHNICAL DATA SHEET FOR NEWEL POSTS CUSTOM MADE

OFFERTA   
offer

ORDINE   
order

CODICE ARTICOLO  
item code reference

QUANTITÀ  
quantity

DIAMETRO TUBO  Ø 33,7 x 2  
tube diameter  
 Ø 42,4 x 2  
 Ø 48,3 x 2

AISI 304  
 AISI 316

FINITURA  SATINATO  
finish  
satined

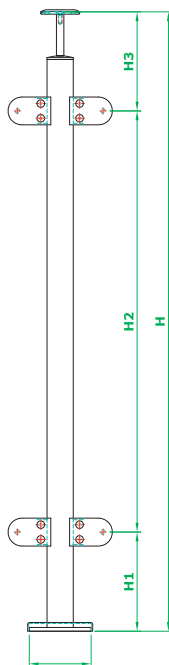
MISURE  
measures

H = \_\_\_\_\_

H1 = \_\_\_\_\_

H2 = \_\_\_\_\_

H3 = \_\_\_\_\_



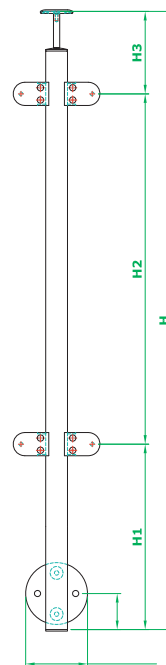
MISURE  
measures

H = \_\_\_\_\_

H1 = \_\_\_\_\_

H2 = \_\_\_\_\_

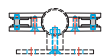
H3 = \_\_\_\_\_



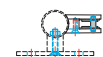
CODICE SUPPORTO PER VETRO \_\_\_\_\_  
glass clamps code

NUMERO SUPPORTI VETRO \_\_\_\_\_  
glass clamps quantity

POSIZIONE SUPPORTI VETRO  
glass clamps position



2 PINZE 180°  
2 180° clamps



1 PINZA DESTRA  
1 right clamp



1 PINZA SINISTRA  
1 left clamp

AZIENDA  
company